



ООО ХК «СДС-Энерго»
пр. Октябрьский 53/2, г. Кемерово, 650066
Тел.: (3842) 57-42-02
office@sdsenergo.ru, sdsenergo.ru

**Выполнение работ по реконструкции ЗРУ-35 кВ ПС
35/10 кВ "Танай". Замена ячеек КРУ-35 (ПНР - 2020
г., СМР, ПНР, ввод - 2021 г.)**

Пояснительная записка
по объекту инвестиционной программы
«Реконструкция ЗРУ-35 кВ ПС 35/10 кВ "Танай". Замена ячеек КРУ-35
(ПИР - 2020 г., СМР, ПНР, ввод - 2021 г.)»

На подстанции «Танай» 35/10 кВ, обеспечивающей бесперебойным электроснабжением горно-лыжный комплекс и санаторий «Танай», в составе ЗРУ-35кВ эксплуатируются вакуумные выключатели типа ВР-35, трансформаторы напряжения 35 кВ типа ТНР7.1, трансформаторы собственных нужд 35 кВ типа RESIBLOC. Год ввода подстанции в эксплуатацию – 2006г.

Несмотря на сравнительно небольшой срок эксплуатации данного оборудования, имеются значительные риски по его работоспособности, вследствие неверного выбора типового проектного решения по ЗРУ-35кВ (шифр Р4367-216-1-ЭП, ОАО «Кузбасстипрошахт, 2006г.): применение блоков комплектных распределительных устройств тяговых подстанций железных дорог, имеющих систему электроснабжения переменного тока с напряжением 25 кВ в комплексе с выключателями вакуумными ВР-35, производства «Высоковольтный Союз» для закрытого распределительного устройства 35кВ, и как следствие, несоблюдение (сокращение) необходимых расстояний между токоведущими частями, расстояний до конструкций и ограждений при уровне напряжения 35кВ.

При установленной системе ремонтов и техобслуживании на сегодня мы имеем на лицо два вида износа электрооборудования:

1. механический износ электрооборудования, в процессе эксплуатации выраженный в изменение первоначальной геометрии контактов, ослаблении и деформации прижимных или возвратных составляющих механизмов.
2. электрический износ, выраженный в невозможной утрате и деградации электроизоляционных свойств отдельных элементов электрооборудования, коронацию на оборудовании ЗРУ-35 кВ при повышенной влажности.

Принятие мер по восстановлению свойств изоляции не приводит к положительным результатам, единственным решением по восстановлению безопасности эксплуатации и надёжности работы электрооборудования является полноценная реконструкция ЗРУ-35кВ.

Учитывая вышеперечисленные обстоятельства, ответственность за надёжность электроснабжения объектов горно-лыжного курорта и санатория, возможные последствия от полной пропажи электроэнергии и рисков для здоровья людей при возникновении нештатной ситуации, считаем замену оборудования ЗРУ-35 кВ, находящегося на предельно низком уровне эксплуатационной надёжности на ПС «Танай» оправданной и крайне необходимой.

В 2020 г. планируется выполнение проектных работ по реконструкции ЗРУ-35 кВ ПС 35/10 кВ «Танай», в 2021 г. выполнение СМР и ПНР.

Затраты на реализацию объекта инвестиционной программы в базовом периоде (2018 г.) определены конкурентным отбором на выполнение проектирования, протоколом на поставку КРУ 35 кВ (№6/288538 от 19.10.2018 г.), локальным сметным расчетом.

Планируемые затраты на реализацию объекта инвестиционной программы (ПИР – 2020 г., СМР, ПНР, ввод – 2021 г.) определены на основании стоимости работ в базовом периоде с учетом прогнозного индекса – дефлятора, опубликованного на официальном сайте МЭР РФ.

Главный инженер Филиала

ООО ХК «СДС-Энерго» - «Прокопьевскэнерго»



Д.В. Владимиров

АКТ № 49
технического освидетельствования состояния оборудования
подстанции 35/10 кВ Танай ООО ХК «СДС-Энерго»

Дата составления акта: 07.12.2018г.

Настоящий акт составлен комиссией в составе:

Председатель – главный инженер Филиала ООО ХК «СДС-Энерго» -
«Прокопьевскэнерго»

Д.В. Владимиров

Члены комиссии работники Филиала ООО ХК «СДС-Энерго» - «Прокопьевскэнерго»:

- начальник ПТО
- начальник СЭС
- начальник УРЗА
- ведущий инженер по надзору за строительством ПТО

А.А. Гребенчук
Г.Г. Иванников
С.А. Синкин
С.Г. Парамонова

Объем освидетельствования

Обследование технического состояния оборудования подстанции 35/10 кВ Танай, Кемеровская область, Промышленовский район, горнолыжный комплекс «Танай»

Наименование оборудования	Год ввода в эксплуатацию
Комплектное распределительное устройство типа КРПЗ-35 с ячейками КУ-35:	
Портал 35 кВ, 2 шт.	2007
Модульное здание 35 кВ серии КРПЗ-35 УХЛ1, 1 шт.	2007
Линия ШВВ-35-20-03-630 У3 (вакуумный выключатель ВР35-35-20/630У2, тр-ры тока ТАК35-0,5Б, микропр. защита МІСОМ 3127 и МІСОМ Р632, ОПН типа МВК-41), 2шт.	2007
Секционный выключатель ШВВ-35-20-12-630 У3 (вакуумный выключатель ВР35-35-20/630У2, тр-ры тока ТАК35-0,58, микропр. защита МІСОМ127), 1 шт.	2007
Секционный разъединитель ШШР-35-20-101-630 У3, 1 шт.	2007
Ввод ШШР-35-103-630 У3, 2 шт.	2007
Секционный разъединитель ШШР-35-20-101/102-630 У3, 2 шт.	2007
Шкаф с ТН серии ШТН-35-20-200-630 У3 (трансформаторы напряжения ЗНОЛЭ-35, микропр. защита МІСОМ Р992), 2 шт.	2007
Шкаф с ТСН серии ШСТ-35-20-300-630 У3 (тр-р ТСЗ-100/35 кВ, счётчик СЭТ4ТМ02.2, ОПН типа МВК-41), 2 шт.	2007

Проведено:

- осмотр оборудования подстанции 35/10 кВ № Танай;
- проверка технической документации;
- проверка проведения испытаний на соответствие требованиям безопасности;

Освидетельствование проведено по результатам рассмотрения протоколов испытаний электрооборудования:

1. Протоколов испытаний ООО «Энергоремонтная компания» № 56-35-1; № 56-35-12; № 56-35-9; № 56-35-6; № 56-І; № 56-ІІ; № 56-35-8; № 56-35-5; № 56-35-4.

Общие сведения об объекте

Класс напряжения: 35 кВ.

Год ввода в эксплуатацию: 2007.

Результаты освидетельствования

1. По данным осмотра и испытаний объект находится в удовлетворительном состоянии.
2. Заземляющие устройства, другие средства безопасности находятся в удовлетворительном состоянии.
3. Характеристики оборудования соответствуют заводским инструкциям и нормам РД334-45-51.300-97 «Объемы и нормы испытания электрооборудования», кроме характеристик оборудования: линия ШВВ-35-20-03-630 У3 (вакуумный выключатель ВР35-35-20/630У2, тр-ры тока ТЛК35-0,5Б, микропр. защита МІСОМ 3127 и МІСОМ Р632, ОПН типа МВК-41) - 2шт., секционный выключатель ШВВ-35-20-12-630 У3 (вакуумный выключатель ВР35-35-20/630У2, тр-ры тока ТЛК35-0,58, микропр. защита МІСОМ127) - 1шт., секционный разъединитель ШШР-35-20-101-630 У3 - 1 шт., ввод ШШР-35-103-630 У3 - 2 шт., секционный разъединитель ШШР-35-20-101/102-630 У3 - 2 шт., шкаф с ТН серии ШТН-35-20-200-630 У3 (трансформаторы напряжения ЗНОЛЭ-35, микропр. защита МІСОМ Р992) - 2 шт., шкаф с ТСН серии ШСТ-35-20-300-630 У3 (тр-р ТСЗ-100/35 кВ, счётчик СЭТ4ТМ02.2, ОПН типа МВК-41) - 2 шт. По результатам испытаний вышеперечисленное оборудование соответствует требованиям нормативно-технической документации с крайне допустимыми показаниями, подтверждающие не обратимые регрессивные процессы (протоколы испытаний прилагаются).
4. Документация на объекте ведется в соответствии с «Правилами технической эксплуатации электрических станций и сетей». (ПТЭЭСиС).

Заключение

1. Оборудование подстанции 35/10 кВ Танай исправно и соответствует требованиям «Правил технической эксплуатации электрических станций и сетей». (ПТЭЭСиС).
2. Объект может оставаться в эксплуатации в течение 3 лет, с условием замены оборудования: линия ШВВ-35-20-03-630 У3 (вакуумный выключатель ВР35-35-20/630У2, тр-ры тока ТЛК35-0,5Б, микропр. защита МІСОМ 3127 и МІСОМ Р632, ОПН типа МВК-41) - 2шт., секционный выключатель ШВВ-35-20-12-630 У3 (вакуумный выключатель ВР35-35-20/630У2, тр-ры тока ТЛК35-0,58, микропр. защита МІСОМ127) - 1шт., секционный разъединитель ШШР-35-20-101-630 У3 - 1 шт., ввод ШШР-35-103-630 У3 - 2 шт., секционный разъединитель ШШР-35-20-101/102-630 У3 - 2 шт., шкаф с ТН серии ШТН-35-20-200-630 У3 (трансформаторы напряжения ЗНОЛЭ-35, микропр. защита МІСОМ Р992) - 2 шт., шкаф с ТСН серии ШСТ-35-20-300-630 У3 (тр-р ТСЗ-100/35 кВ, счётчик СЭТ4ТМ02.2, ОПН типа МВК-41) - 2 шт..
3. Срок следующего технического освидетельствования в 2022 году.

Председатель – главный инженер
Филиала ООО ХК «СДС-Энерго» -
«Прокопьевскэнерго»



Д.В. Владимиров

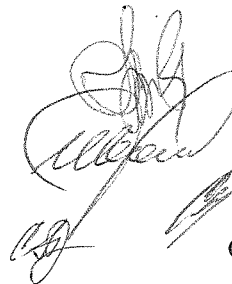
Члены комиссии Филиала ООО ХК «СДС-Энерго» -
«Прокопьевскэнерго»:

- начальник ПТО

- начальник СЭС

- начальник УРЗА

- ведущий инженер по надзору за строительством ПТО



А.А. Гребенчук

Г.Г. Иванников

С.А. Синкин

С.Г. Парамонова

ЭТЛ ООО «Энергоремонтная компания» г. Прокопьевск Свидетельство №К-581 - 2017 от 03.11.2017г.	ПРОТОКОЛ-56-35-1 испытания силового трансформатора	Город Заказчик Объект Дата	Филиал ООО ХК «СДС-Энерго»- «Прокопьевскэнерго» <u>ПС «Танай» 35/10кВ</u> <u>ЗРУ-35кВ яч.1</u> <u>«ТСН-2 -100 кВА»</u> <u>27.06.2018</u>
--	---	-------------------------------------	--

1. Паспортные данные

тип	Сном, кВА	Зав.№	Ук, %	Уном, кВ	Ином, А	Сх. и группа соединений	Год выпуска
RESIBLOC	100	14220061094-01	4.91	35/0.4	1.6/144.3	Y/ Y-о	2006

2. Измерение сопротивления изоляции (при 20° С)

	R15, МОм	R60, МОм	R60/ R15
ВН – корпус	-	300	-
НН – корпус	-	320	-
ВН – НН	-	320	-

3. Измерение сопротивления обмоток постоянному току

Положение переключателя	Напряжение ступени, В	Сопротивление, Ом			Разность по фазам, %
		AB	BC	AC	
Обмотка ВН					
35000		145,0	145,2	142,2	2,07
Обмотка НН					
400		0,01765	0,01734	0,01729	2,04

4. Приборы

Наименование	тип	Зав.№	Пределы измерений	Класс точност и	Дата след. поверки
Измеритель сопротивления,увлажненнос ти и степени старения электроизоляции	МИС- 2500	251572	R:50кОм..1гОм.U(0..600)В. Rнв(0..400)Ом.	2	20.11.2018г.
Миллиомметр	МИКО- 8	039В	10-5- 106 Ом	±5%	06.06.2019г.

Нормативные документы: РД 34.45-51.300-97

Заключение: В п.2 протокола измеренное сопротивление изоляции находится в граничной зоне допустимого значения.

В п.3 протокола разность по фазам измеренного сопротивления обмоток постоянному току находится в граничной зоне допустимого значения.

Проверку произвели :

эл.монтер по испытаниям и измерениям

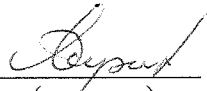


(должность)

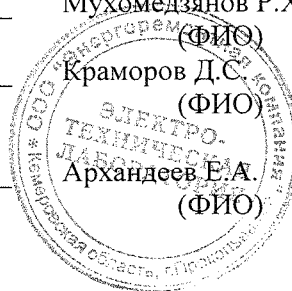
Инженер ЭТЛ

(должность)

Протокол проверил: Начальник ЭТЛ

(должность)


 Мухомедзянов Р.Х. (ФИО) (дата)

 Краморов Д.С. (ФИО) (дата)

 Архандеев Е.А. (ФИО) (дата)



ЭТЛ ООО «Энергоремонтная компания» г. Прокопьевск Свидетельство №К-581 - 2017 от 03.11.2017г.	ПРОТОКОЛ-56-35-12 испытания силового трансформатора	Город Заказчик Объект Дата	Филиал ООО ХК «СДС-Энерго»- «Прокопьевскэнерго» <u>ПС «Танай» 35/10кВ</u> <u>ЗРУ-35кВ яч.12</u> <u>«ТСН-1 -100 кВА»</u> <u>26.06.2018</u>
--	--	---	---

1. Паспортные данные

тип	Сном, кВА	Зав.№	Uк, %	Uном, кВ	Iном, А	Сх. и группа соединений	Год выпуска
RESIBLOC	100	14220061094-02	4.96	35/0.4	1.6/144.3	Y/ Y-о	2006

2. Измерение сопротивления изоляции (при 20° С)

	R15, МОм	R60, МОм	R60/ R15
ВН – корпус	-	310	-
НН – корпус	-	310	-
ВН – НН	-	300	-

3. Измерение сопротивления обмоток постоянному току

Положение переключателя	Напряжение ступени, В	Сопротивление, Ом			Разность по фазам, %
		АВ	BC	АС	
Обмотка ВН					
	35000	138,2	137	139,9	2,07
Обмотка НН					
	400	0,01979	0,0198	0,01942	1,92

4. Приборы


Наименование	тип	Зав.№	Пределы измерений	Класс точност и	Дата след. поверки
Измеритель сопротивления,увлажненнос ти и степени старения электроизоляции	МИС- 2500	251572	R:50кОм..1гОм.U(0..600)В. Rнв(0..400)Ом.	2	20.11.2018г.
Миллиомметр	МИКО- 8	039В	10-5- 106 Ом	±5%	06.06.2019г.

Нормативные документы: РД 34.45-51.300-97


Заключение: В п.2 протокола измеренное сопротивление изоляции находится в граничной зоне допустимого значения.

В п.3 протокола разность по фазам измеренного сопротивления обмоток постоянному току находится в граничной зоне допустимого значения.

Проверку произвели :
эл.монтер по испытаниям и измерениям
(должность)
Инженер ЭТЛ
(должность)



(подпись)



(подпись)

Мухомедзянов Р.Х. (дата)
(ФИО)

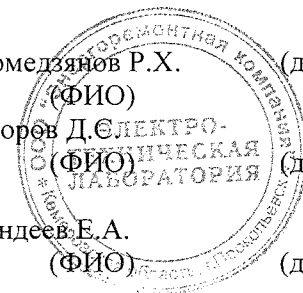
Краморов Д. (дата)
(ФИО)

Протокол проверил: Начальник ЭТЛ
(должность)



(подпись)

Архандеев Е.А. (дата)
(ФИО)



ЭТЛ ООО «Энергоремонтная компания» г. Прокопьевск Свидетельство №К-581 - 2017 от 03.11.2017г.	ПРОТОКОЛ-56-35-9 проверки трансформатора напряжения однофазного (трехфазная группа)	Город	Филиал ООО
		Заказчик	ХК «СДС-Энерго»- «Прокопьевскэнерго»
		Объект	<u>ПС «Танай» 35/10кВ</u> <u>ЗРУ-35кВ яч.9</u> <u>«ТН-1-35 кВ»</u>
		Дата	<u>25.06.2018</u>

1. Технические данные

тип	Завод-изготовитель	Зав. №	Номинальное напряжение, В		Номинальная мощность, ВА в классе		Макс. мощность, ВА	Сх.и гр. Соед.
			ВН	35000/√3	-	-		
ТДР7.1	АВВ	5206001211 фаза А	ННосн.	100/√3	0,5	50	600	1/1/1-0-0
			ННдоп.	100/3	6Р	100		
			ВН	35000/√3	-	-		

тип	Завод-изготовитель	Зав. №	Номинальное напряжение, В		Номинальная мощность, ВА в классе		Макс. мощность, ВА	Сх.и гр. Соед.
			ВН	35000/√3	-	-		
ТДР7.1	АВВ	5206001213 фаза В	ННосн.	100/√3	0,5	50	600	1/1/1-0-0
			ННдоп.	100/3	6Р	100		
			ВН	35000/√3	-	-		

тип	Завод-изготовитель	Зав. №	Номинальное напряжение, В		Номинальная мощность, ВА в классе		Макс. мощность, ВА	Сх.и гр. Соед.
			ВН	35000/√3	-	-		
ТДР7.1	АВВ	5206001217 фаза С	ННосн.	100/√3	0,5	50	600	1/1/1-0-0
			ННдоп.	100/3	6Р	100		
			ВН	35000/√3	-	-		

2. Измерение сопротивления изоляции

2.1. Фаза А

Место измерения	Напряжение мегаомметра, В	Сопротивление по норме, МОм	Измеренное сопротивление, МОм
ВН – НН осн.	2500	100	1000
ВН – НН доп.	2500	100	1000
ВН – корпус	2500	100	110
НН осн. – НН доп.	1000	50	50
НН осн. – корпус	1000	50	50
НН доп. – корпус	1000	50	50

2.2. Фаза В

Место измерения	Напряжение мегаомметра, В	Сопротивление по норме, МОм	Измеренное сопротивление, МОм
ВН – НН осн.	2500	100	1000
ВН – НН доп.	2500	100	1000
ВН – корпус	2500	100	110
НН осн. – НН доп.	1000	50	50
НН осн. – корпус	1000	50	50
НН доп. – корпус	1000	50	50

2.3. Фаза С

Место измерения	Напряжение мегаомметра, В	Сопротивление по норме, МОм	Измеренное сопротивление, МОм
ВН – НН осн.	2500	100	1000
ВН – НН доп.	2500	100	1000
ВН – корпус	2500	100	120
НН осн. – НН доп.	1000	50	50
НН осн. – корпус	1000	50	50
НН доп. – корпус	1000	50	50

3. Измерение тока холостого хода

Напряжение подано на	Данные измерений			Заводские данные			примечание
	U, В	I, А	P, Вт	U, В	I, А	P, Вт	
a-x	-	-	-	-	-	-	-

4. Измерение коэффициента трансформации

Схема измерения	Напряжение, В		Кт изм.	Кт расч.	Отклонение от Кт расч., %
	ВН	НН			
НН осн.	-	-	-	-	-
НН доп.	-	-	-	-	-

5. Измерение сопротивления обмоток постоянному току при 20 °С

Сопротивление, Ом	обмотка		
	ВН	НН осн.	НН доп.
Фаза А	7284	0,0558	0,07854
Фаза В	7285	0,05688	0,08025
Фаза С	7430	0,05695	0,07852
Отклонение %	1,965	2,019	2,155

6. Проверка группы соединения (полярности обмоток)

Группа соединения (полярность обмоток) трансформатора А-а-а_d полярные выводы соответствует паспортным данным

7. Приборы

Наименование	тип	Зав.№	Пределы измерений	Класс точности	Дата след. проверки
Измеритель сопротивления, увлажнения и степени старения электроизоляции	МИС-2500	251572	R:50кОм..1гОм.U(0..600)В. R _{нв} (0..400)Ом.	2	20.11.2018г.
Миллиомметр	МИКО-8	039В	10-5- 106 Ом	±5%	06.06.2019г.

Нормативные документы РД 34.45-51.300-97

Заключение В п.2 протокола измеренное сопротивление изоляции находится в граничной зоне допустимого значения.

В п.5 протокола разность по фазам измеренного сопротивления обмоток постоянному току находится в граничной зоне допустимого значения.

Проверку произвели :

эл.монтер по испытаниям и измерениям

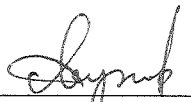
(должность)

Инженер ЭТЛ


(должность)

Протокол проверил: Начальник ЭТЛ

(должность)


(подпись)

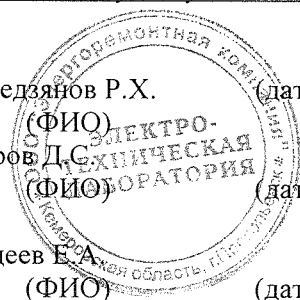

(подпись)


(подпись)

Мухомедзянов Р.Х. (дата)
(ФИО)

Краморов Д.С. (дата)
(ФИО)

Архандеев Е.А. (дата)
(ФИО)



<p style="text-align: center;">ЭТЛ ООО «Энергоремонтная компания» г. Прокопьевск Свидетельство №К-581 - 2017 от 03.11.2017г.</p>	<p>ПРОТОКОЛ-56-35-6 проверки вакуумного выключателя</p>	<p>Город: Заказчик: Филиал ООО ХК «СДС-Энерго»- «Прокопьевскэнерго» Объект: <u>ПС «Танай» 35/10кВ</u> <u>ЗРУ-35 кВ яч.6</u> <u>«СВ-35 кВ»</u> Дата: <u>02.07.2018</u></p>
--	---	---

1. Паспортные данные:

Тип выключателя	Заводской №	Уном., кВ	Ином., А
ВР-35-35-20/630	16	35	630

2. Внешний осмотр: видимых механических повреждений не установлено, состояние вакуумного выключателя при визуальном осмотре – удовлетворительное

3. Измерение сопротивления и испытание повышенным напряжением промышленной частоты опорной изоляции (ОИ) и изоляции контактного разрыва (ИКР)

фаза	сопротивление изоляции, МОм				электрическая прочность			заключение
	до испытания		после испытания		Тисп, мин.	U испытательное ,кВ		
	ОИ	ИКР	ОИ	ИКР		ОИ	ИКР	
А	1000	1000	1000	1000	1	~ 85,5	~ 85,5	выдержал
В	1000	1000	1000	1000	1	~ 85,5	~ 85,5	выдержал
С	1000	1000	1000	1000	1	~ 85,5	~ 85,5	выдержал

4. Измерение переходного сопротивления контактов выключателя постоянному току

фаза			норма
А	В	С	
60	61	58	57

5. Проверка выключателя многократным опробыванием

3 операции включения и отключения произведено;

2 цикла включения-отключения без выдержки времени между операциями произведено.

6. Приборы

Наименование	тип	Зав.№	Пределы измерений	Класс точности	Дата след. поверки
Делитель напряжения	ДН-200	133	0-100кВ	---	05.09.2018
Измеритель сопротивления, увлажненности и степени старения электроизоляции	МИС-2500	251572	R:50кОм..1гОм.U(0..600) В. R _{нв} (0..400)Ом.	2	20.11.2018г
Микроомметр	Мико-1	327	0-10мОм	1	03.06.2019г
Измерит. комплекс	РЕТО М-21	5279	0-500В,0-700А	0.5	24.07.2021


Нормативные документы: РД 34.45-51.300-97

Заключение: В п.3 протокола измеренное сопротивление изоляции находится в граничной зоне допустимого значения. В п.4 протокола измеренное переходное сопротивление контактов выключателя выше допустимой нормы 57 мкОм.

Примечание: При проведении испытаний изоляции повышенным напряжением частоты 50 Гц наблюдается коронация и визуальные скользящие разряды.

Проверку произвели:

эл.монтер по испытаниям и измерениям
(должность)


(подпись)

Мухомедзянов Р.Х. (дата)
(ФИО)

Инженер ЭТЛ
(должность)


(подпись)

Краморов Д.С. (дата)
(ФИО)

Протокол проверил: Начальник ЭТЛ
(должность)


(подпись)

Архандеев Е.А. (дата)
(ФИО)



Частичная или полная перепечатка и размножение возможно только с разрешения испытательной лаборатории

Исправления не допускаются!

Протокол распространяется только на элементы электроустановки подвергнутые испытаниям

ЭТЛ ООО «Энергоремонтная компания» г. Прокопьевск Свидетельство №К-581 - 2017 от 03.11.2017г.	ПРОТОКОЛ –56–I испытания изоляции первичной коммутации	Город Заказчик Филиал ООО ХК «СДС-Энерго»- «Прокопьевскэнерго» Объект <u>ПС «Танай» 35/10кВ</u> <u>ЗРУ-35кВ</u> <u>И.с.ш.</u> Дата <u>29.06.2018</u>
--	---	---

фаза	Сопротивление изоляции, МОм		Уисп., кВ мах.	Тисп., мин.	испытание относительно земли и других фаз	Примечание
	до испытания	после испытания				
А	300	300	~95	1	выдержал	-
В	300	300	~95	1	выдержал	-
С	300	300	~95	1	выдержал	-

Приборы

Наименование	тип	Зав.№	Пределы измерений	Класс точнос ти	Дата след. поверки
Делитель напряжения	ДН-200	133	0-100кВ	---	05.09.2018
Измеритель сопротивления,увлажнен ности и степени старения электроизоляции	МІС- 2500	251572	R:50кОм..1гОм.U(0..600) В. Rнв(0..400)Ом.	2	20.11.2018г

Нормативные документы: РД 34.45-51.300-97

Заключение: В п.1 протокола измеренное сопротивление изоляции находится в граничной зоне допустимого значения.

Примечание: При проведении испытаний изоляции повышенным напряжением частоты 50 Гц наблюдается коронация и визуальные скользящие разряды.

Проверку произвели:
эл.монтер по испытаниям и измерениям
(должность)



(подпись)

Мухомедзянов Р.Х. (дата)
(ФИО)

Инженер ЭТЛ
(должность)



(подпись)

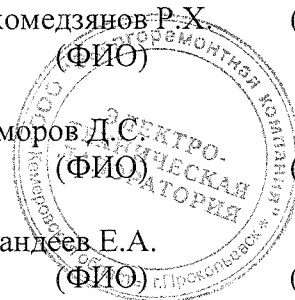
Краморов Д.С. (дата)
(ФИО)

Протокол проверил: Начальник ЭТЛ
(должность)



(подпись)

Архандеев Е.А. (дата)
(ФИО)



ЭТЛ ООО «Энергоремонтная компания» г. Прокопьевск Свидетельство №К-581 - 2017 от 03.11.2017г.	ПРОТОКОЛ –56–II испытания изоляции первичной коммутации	Город Заказчик Филиал ООО ХК «СДС-Энерго»- «Прокопьевскэнерго» Объект <u>ПС «Танай» 35/10кВ</u> <u>ЗРУ-35кВ</u> <u>И с.ш.</u> Дата <u>28.06.2018</u>
--	--	---

фаза	Сопротивление изоляции, МОм		Уисп., кВ мах.	Тисп., мин.	испытание относительно земли и других фаз	Примечание
	до испытания	после испытания				
А	300	300	~95	1	выдержал	-
В	300	300	~95	1	выдержал	-
С	300	300	~95	1	выдержал	-

Приборы


Наименование	тип	Зав.№	Пределы измерений	Класс точнос ти	Дата след. поверки
Делитель напряжения	ДН-200	133	0-100кВ	---	05.09.2018
Измеритель сопротивления,увлажнен ности и степени старения электроизоляции	МИС- 2500	251572	R:50кОм..1гОм.U(0..600) В. Rнв(0..400)Ом.	2	20.11.2018г

Нормативные документы: РД 34.45-51.300-97

Заключение: В п.1 протокола измеренное сопротивление изоляции находится в граничной зоне допустимого значения.

Примечание: При проведении испытаний изоляции повышенным напряжением частоты 50 Гц наблюдается коронация и визуальные скользящие разряды.

Проверку произвели:
эл.монтер по испытаниям и измерениям
(должность)



(подпись)

Мухомедзянов Р.Х. (дата)
(ФИО)

Инженер ЭТЛ
(должность)



(подпись)

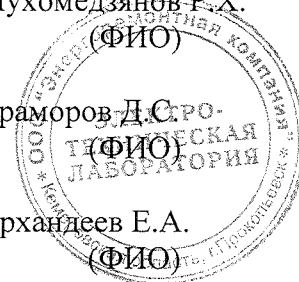
Краморов Д.С. (дата)
(ФИО)

Протокол проверил: Начальник ЭТЛ
(должность)



(подпись)

Арханделеев Е.А. (дата)
(ФИО)



<p>ЭТЛ ООО «Энергоремонтная компания» г. Прокопьевск Свидетельство №К-581 - 2017 от 03.11.2017г.</p>	<p>ПРОТОКОЛ-56-35-8 проверки вакуумного выключателя</p>	<p>Город: Заказчик: Филиал ООО ХК «СДС-Энерго»- «Прокопьевскэнерго» Объект: <u>ПС «Танай» 35/10кВ</u> <u>ЗРУ-35 кВ яч.8</u> <u>«В-35-Т1»</u> Дата: <u>21.06.2018</u></p>
---	--	---

1. Паспортные данные:

Тип выключателя	Заводской №	Уном., кВ	Ином., А
ВР-35-35-20/630	13	35	630

2. Внешний осмотр: видимых механических повреждений не установлено, состояние вакуумного выключателя при визуальном осмотре – удовлетворительное

3. Измерение сопротивления и испытание повышенным напряжением промышленной частоты опорной изоляции (ОИ) и изоляции контактного разрыва (ИКР)

фаза	сопротивление изоляции, МОм				электрическая прочность			заключение
	до испытания		после испытания		Тисп, мин.	U испытательное, кВ		
	ОИ	ИКР	ОИ	ИКР		ОИ	ИКР	
А	1000	1000	1000	1000	1	~ 85,5	~ 85,5	пробой
В	1000	1000	1000	1000	1	~ 85,5	~ 85,5	пробой
С	1000	1000	1000	1000	1	~ 85,5	~ 85,5	пробой

4. Измерение переходного сопротивления контактов выключателя постоянному току

фаза			норма
А	В	С	
62	58	60	57

5. Проверка выключателя многократным опробыванием

3 операции включения и отключения произведено;

2 цикла включения-отключения без выдержки времени между операциями произведено.

6. Приборы

Наименование	тип	Зав.№	Пределы измерений	Класс точности	Дата след. поверки
Делитель напряжения	ДН-200	133	0-100кВ	---	05.09.2018
Измеритель сопротивления,увлажненности и степени старения электроизоляции	МИС-2500	251572	R:50кОм..1гОм.U(0..600)В. R _{нв} (0..400)Ом.	2	20.11.2018г
Микроомметр	Мико-1	327	0-10мОм	1	03.06.2019г
Измерит. комплекс	РЕТО М-21	5279	0-500В,0-700А	0.5	24.07.2021

Нормативные документы: РД 34.45-51.300-97

Заключение: В п.3 протокола измеренное сопротивление изоляции находится в граничной зоне допустимого значения. В п.4 протокола измеренное переходное сопротивление контактов выключателя выше допустимой нормы 57 мкОм.

Примечание: При проведении испытаний изоляции повышенным напряжением частоты 50 Гц наблюдается коронация и визуальные скользящие разряды.

Проверку произвели:

эл.монтер по испытаниям и измерениям
(должность)


(подпись)

Мухомедзянов Р.Х. (дата)
(ФИО)

Инженер ЭТЛ
(должность)

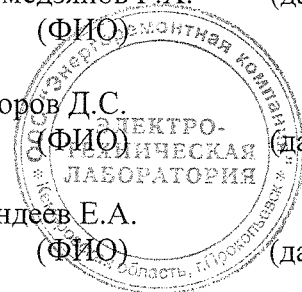

(подпись)

Краморов Д.С. (дата)
(ФИО)

Протокол проверил: Начальник ЭТЛ
(должность)


(подпись)

Архандеев Е.А. (дата)
(ФИО)



Частичная или полная перепечатка и размножение возможно только с разрешения испытательной лаборатории

Исправления не допускаются!

Протокол распространяется только на элементы электроустановки подвергнутые испытаниям

<p>ЭТЛ ООО «Энергоремонтная компания» г. Прокопьевск Свидетельство №К-581 - 2017 от 03.11.2017г.</p>	<p>ПРОТОКОЛ-56-35-5 проверки вакуумного выключателя</p>	<p>Город: Заказчик: Филиал ООО ХК «СДС-Энерго»- «Прокопьевскэнерго» Объект: <u>ПС «Танай» 35/10кВ</u> <u>ЗРУ-35 кВ яч.5</u> <u>«В-35-Т2»</u> Дата: <u>20.06.2018</u></p>
---	--	---

1. Паспортные данные:

Тип выключателя	Заводской №	Уном., кВ	Ином., А
ВР-35-35-20/630	17	35	630

2. Внешний осмотр: видимых механических повреждений не установлено, состояние вакуумного выключателя при визуальном осмотре – удовлетворительное

3. Измерение сопротивления и испытание повышенным напряжением промышленной частоты опорной изоляции (ОИ) и изоляции контактного разрыва (ИКР)

фаза	сопротивление изоляции, МОм				электрическая прочность			заключение
	до испытания		после испытания		Тисп, мин.	U испытательное, кВ		
	ОИ	ИКР	ОИ	ИКР		ОИ	ИКР	
А	1000	1000	1000	1000	1	~ 85,5	~ 85,5	выдержал
В	1000	1000	1000	1000	1	~ 85,5	~ 85,5	выдержал
С	1000	1000	1000	1000	1	~ 85,5	~ 85,5	выдержал

4. Измерение переходного сопротивления контактов выключателя постоянному току

фаза			норма
А	В	С	
60	59	60	57

5. Проверка выключателя многократным опробыванием

3 операции включения и отключения произведено;

2 цикла включения-отключения без выдержки времени между операциями произведено.

6. Приборы

Наименование	тип	Зав.№	Пределы измерений	Класс точности	Дата след. поверки
Делитель напряжения	ДН-200	133	0-100кВ	---	05.09.2018
Измеритель сопротивления, увлажненности и степени старения электроизоляции	МИС-2500	251572	R:50кОм..1гОм.U(0..600)В. R _{нв} (0..400)Ом.	2	20.11.2018г
Микроомметр	Мико-1	327	0-10мОм	1	03.06.2019г
Измерит. комплекс	РЕТО М-21	5279	0-500В,0-700А	0.5	24.07.2021

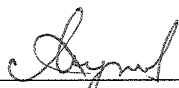
Нормативные документы: РД 34.45-51.300-97

Заключение: В п.3 протокола измеренное сопротивление изоляции находится в граничной зоне допустимого значения. В п.4 протокола измеренное переходное сопротивление контактов выключателя выше допустимой нормы 57 мкОм.

Примечание: При проведении испытаний изоляции повышенным напряжением частоты 50 Гц наблюдается коронация и визуальные скользящие разряды.

Проверку произвели:

эл.монтер по испытаниям и измерениям
(должность)


(подпись)

Мухомедзянов Р.Х. (дата)
(ФИО)

Инженер ЭТЛ
(должность)


(подпись)

Краморов Д.С. (дата)
(ФИО)

Протокол проверил: Начальник ЭТЛ
(должность)


(подпись)

Архантеев Е.А. (дата)
(ФИО)



Частичная или полная перепечатка и размножение возможно только с разрешения испытательной лаборатории

Исправления не допускаются!

Протокол распространяется только на элементы электроустановки подвергнутые испытаниям

ЭТЛ ООО «Энергоремонтная компания» г. Прокопьевск Свидетельство №К-581 - 2017 от 03.11.2017г.	ПРОТОКОЛ-56-35-4 проверки трансформатора напряжения однофазного (трехфазная группа)	Город	Филиал ООО
		Заказчик	ХК «СДС-Энерго»- «Прокопьевскэнерго»
		Объект	<u>ПС «Танай» 35/10кВ</u> <u>ЗРУ-35кВ яч.4</u> <u>«ТН-2-35 кВ»</u>
		Дата	<u>22.06.2018</u>

1. Технические данные

тип	Завод-изготовитель	Зав. №	Номинальное напряжение, В		Номинальная мощность, ВА в классе		Макс. мощность, ВА	Сх.и гр. Соед.
			ВН	35000/√3	-	-		
ТДР7.1	ABB	5206001214 фаза А	ННосн.	100/√3	0,5	50	600	1/1/1-0-0
			ННдоп.	100/3	6Р	100		
			ВН	35000/√3	-	-		

тип	Завод-изготовитель	Зав. №	Номинальное напряжение, В		Номинальная мощность, ВА в классе		Макс. мощность, ВА	Сх.и гр. Соед.
			ВН	35000/√3	-	-		
ТДР7.1	ABB	5206001215 фаза В	ННосн.	100/√3	0,5	50	600	1/1/1-0-0
			ННдоп.	100/3	6Р	100		
			ВН	35000/√3	-	-		

тип	Завод-изготовитель	Зав. №	Номинальное напряжение, В		Номинальная мощность, ВА в классе		Макс. мощность, ВА	Сх.и гр. Соед.
			ВН	35000/√3	-	-		
ТДР7.1	ABB	5206001216 фаза С	ННосн.	100/√3	0,5	50	600	1/1/1-0-0
			ННдоп.	100/3	6Р	100		
			ВН	35000/√3	-	-		

2. Измерение сопротивления изоляции

2.1. Фаза А

Место измерения	Напряжение мегаомметра, В	Сопротивление по норме, МОм	Измеренное сопротивление, МОм
ВН – НН осн.	2500	100	1000
ВН – НН доп.	2500	100	1000
ВН – корпус	2500	100	120
НН осн. – НН доп.	1000	50	50
НН осн. – корпус	1000	50	50
НН доп. – корпус	1000	50	50

2.2. Фаза В

Место измерения	Напряжение мегаомметра, В	Сопротивление по норме, МОм	Измеренное сопротивление, МОм
ВН – НН осн.	2500	100	1000
ВН – НН доп.	2500	100	1000
ВН – корпус	2500	100	100
НН осн. – НН доп.	1000	50	50
НН осн. – корпус	1000	50	50
НН доп. – корпус	1000	50	50

2.3. Фаза С

Место измерения	Напряжение мегаомметра, В	Сопротивление по норме, МОм	Измеренное сопротивление, МОм
ВН – НН осн.	2500	100	1000
ВН – НН доп.	2500	100	1000
ВН – корпус	2500	100	120
НН осн. – НН доп.	1000	50	50
НН осн. – корпус	1000	50	50
НН доп. – корпус	1000	50	50

3. Измерение тока холостого хода

Напряжение подано на	Данные измерений			Заводские данные			примечание
	U, В	I, А	P, Вт	U, В	I, А	P, Вт	
а-х	-	-	-	-	-	-	-

4. Измерение коэффициента трансформации

Схема измерения	Напряжение, В		Кт изм.	Кт расч.	Отклонение от Кт расч., %
	ВН	НН			
НН осн.	-	-	-	-	-
НН доп.	-	-	-	-	-

5. Измерение сопротивления обмоток постоянному току при 20 °С

Сопротивление, Ом	обмотка		
	ВН	НН осн.	НН доп.
Фаза А	7254	0,05563	0,07734
Фаза В	7245	0,05665	0,07905
Фаза С	7390	0,05678	0,07742
Отклонение %	1,962	2,025	2,163

6. Проверка группы соединения (полярности обмоток)

Группа соединения (полярность обмоток) трансформатора А-а-а_д полярные выводы соответствует паспортным данным

7. Приборы

Наименование	тип	Зав.№	Пределы измерений	Класс точности	Дата след. проверки
Измеритель сопротивления, увлажненности и степени старения электроизоляции	МИС-2500	251572	R:50кОм..1гОм.U(0..600)В. R _{нв} (0..400)Ом.	2	20.11.2018г.
Миллиомметр	МИКО-8	039В	10-5- 106 Ом	±5%	06.06.2019г.

Нормативные документы РД 34.45-51.300-97

Заключение В п.2 протокола измеренное сопротивление изоляции находится в граничной зоне допустимого значения.

В п.5 протокола разность по фазам измеренного сопротивления обмоток постоянному току находится в граничной зоне допустимого значения.

Проверку произвели:

эл.монтер по испытаниям и измерениям

(должность)

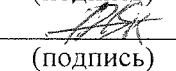
Инженер ЭТЛ

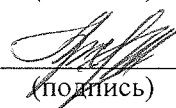
(должность)

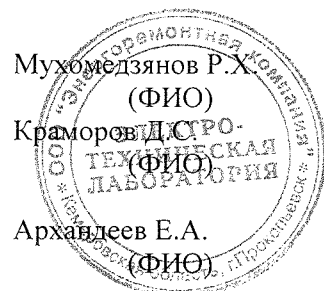
Протокол проверил: Начальник ЭТЛ

(должность)


(подпись)


(подпись)


(подпись)



Мухомедзянов Р.Х. (дата)

(ФИО)

Краморов Д.С. (дата)

(ФИО)

Архангел Е.А. (дата)

(ФИО)

3) особо опасные помещения, характеризующиеся наличием одного из следующих условий, создающих особую опасность:

- особая сырость (см. 1.1.9);
- химически активная или органическая среда (см. 1.1.12);
- одновременно два или более условий повышенной опасности (см. 1.1.13, п. 2);

4) территория открытых электроустановок в отношении опасности поражения людей электрическим током приравнивается к особо опасным помещениям.

1.1.14. Квалифицированный обслуживающий персонал — специально подготовленные работники, прошедшие проверку знаний в объеме, обязательном для данной работы (должности), и имеющие группу по электробезопасности, предусмотренную действующими правилами охраны труда при эксплуатации электроустановок.

1.1.15. Номинальное значение параметра — указанное изготовителем значение параметра электрического устройства.

1.1.16. Напряжение переменного тока — действующее значение напряжения.

Напряжение постоянного тока — напряжение постоянного тока или напряжение выпрямленного тока с содержанием пульсаций не более 10 % от действующего значения.

1.1.17. Для обозначения обязательности выполнения требований ПУЭ применяются слова «должен», «следует», «необходимо» и проказовдные от них. Слова «как правило», означают, что данное требование является преобладающим, а отступление от него должно быть обосновано. Слово «допускается» означает, что данное решение применяется в виде исключения, как вынужденное (вследствие стесненных условий, ограниченных ресурсов, необходимого оборудования, материалов и т. п.). Слово «рекомендуется» означает, что данное решение является одним из лучших, но не обязательным. Слово «может» означает, что данное решение является правомерным.

1.1.18. Принятые в ПУЭ нормируемые значения величины с указанием «не менее» являются наименьшими, а с указанием «не более» — наибольшими.

Все значения величин, приведенные в Правилах с предлогами «от» и «до», следует понимать «включительно».

Общие указания по устройству электроустановок

1.1.19. Применяемые в электроустановках электрооборудование, электротехнические изделия и материалы должны соответствовать требованиям государственных стандартов или технических условий, утвержденных в установленном порядке.

1.1.20. Конструкция, исполнение, способ установки, класс и характеристики изоляции применяемых машин, аппаратов, приборов и прочего электрообо-

рудования, а также кабелей и проводов должны соответствовать параметрам сети или электроустановки, режимам работы, условиям окружающей среды и требованиям соответствующих глав ПУЭ.

1.1.21. Электроустановки и связанные с ними конструкции должны быть стойкими в отношении воздействия окружающей среды или защитными от этого воздействия.

1.1.22. Строительная и санитарно-техническая части электроустановок (конструкция здания и его элементов, отопление, вентиляция, водоснабжение и пр.) должны выполняться в соответствии с действующими строительными нормами и правилами (СНиП) при обязательном выполнении дополнительных требований, приведенных в ПУЭ.

1.1.23. Электроустановки должны удовлетворять требованиям действующих нормативных документов об охране окружающей природной среды, по шумовым уровням, вибрации, напряженности электрического и магнитного полей, электромагнитной совместимости.

1.1.24. Для защиты от влияния электроустановок должны предусматриваться меры в соответствии с требованиями норм допускаемых промышленных радиопомех и правил защиты устройств связи, железнодорожной сигнализации и телемеханики от опасного и мешающего влияния линий электропередачи.

1.1.25. В электроустановках должны быть предусмотрены сбор и удаление отходов: химических веществ, масла, мусора, технических вод и т. п. В соответствии с действующими требованиями по охране окружающей среды должна быть исключена возможность попадания указанных отходов в водоемы, систему отвода ливневых вод, овраги, а также на территории, не предназначенные для хранения таких отходов.

1.1.26. Проектирование и выбор схем, компоновок и конструкций электроустановок должны производиться на основе технико-экономических сравнений вариантов с учетом требований обеспечения безопасности обслуживания, применения надежных схем, внедрения новой техники, энерго- и ресурсосберегающих технологий, опыта эксплуатации.

1.1.27. При опасности возникновения электрокоррозии или почвенной коррозии должны предусматриваться соответствующие меры по защите сооружений, оборудованию, трубопроводам и других подземных коммуникаций.

1.1.28. В электроустановках должна быть обеспечена возможность легкого распознавания частей, относящихся к отдельным элементам (частота и напряженность схем, надлежащее расположение электрооборудования, надписи, маркировка, расцветка).

1.1.29. Для цветового и цифрового обозначения отдельных изолированных или неизолированных проводников должны быть использованы цвета и цифры в соответствии с ГОСТ Р 50462 «Идентификация проводников по цветам или цифровым обозначениям».

Протокол о результатах

открытого одноэтапного конкурса на право заключения договора на поставку КРУ 35 кВ по титулу «Реконструкция и техническое перевооружение ПС 330 кВ Губкин (2, 3 и 4 этапы)» для нужд филиала ПАО «ФСК ЕЭС» - МЭС Центра

«19» октября 2018

г. Москва

№ 6/288538

Публичное Акционерное Общество «ФСК ЕЭС» (далее ПАО «ФСК ЕЭС»), юридический адрес: Российская Федерация, 117630, г. Москва, ул. Академика Челомея, 5А, далее «Организатор открытого конкурса», в лице Директора по закупкам - начальника Департамента сводного планирования и организации закупок ПАО «ФСК ЕЭС» А.В. Целовальниковой и Общество с ограниченной ответственностью **ООО «ЭнергоГрупп»** (далее **ООО «ЭнергоГрупп»**), юридический адрес 129110, г. Москва, ул. Щепкина, д.49, комната 317, далее «Победитель», в лице Генерального директора Спорышева Е. Г., действующего на основании Устава, подписали настоящий Протокол о результатах открытого конкурса о нижеследующем:

1. Организатор открытого конкурса объявил открытый конкурс на право заключения договора на поставку КРУ 35 кВ по титулу «Реконструкция и техническое перевооружение ПС 330 кВ Губкин (2, 3 и 4 этапы)» для нужд филиала ПАО «ФСК ЕЭС» - МЭС Центра (Извещение о проведении открытого конкурса «23» июля 2018 года на официальном сайте (www.zakupki.gov.ru) № 31806744652, на сайте ПАО «ФСК ЕЭС» (www.fsk-ees.ru), на сайте ЭТП системы «РТС» (www.rts-tender.ru) закупка № 288538).

2. В соответствии с решением Конкурсной комиссии:

2.1. Победителем вышеуказанного конкурса на право заключения договора на поставку КРУ 35 кВ по титулу «Реконструкция и техническое перевооружение ПС 330 кВ Губкин (2, 3 и 4 этапы)» для нужд филиала ПАО «ФСК ЕЭС» - МЭС Центра признано **ООО «ЭнергоГрупп»** с ценой заявки **63 552 500,00** (шестьдесят три миллиона пятьсот пятьдесят две тысячи пятьсот) руб. 00 коп. с НДС.

3. Директору филиала АО «ЦИУС ЕЭС» - ЦИУС Центра, исполняющего функции Заказчика:

3.1. Провести преддоговорные переговоры по снижению цены заявки с **Победителем**.

3.2. Не ранее чем через 10 (дней), но не позднее 20(дней) рабочих с момента подписания итогового протокола открытого конкурса, заключить договор на поставку КРУ 35 кВ по титулу «Реконструкция и техническое перевооружение ПС 330 кВ Губкин (2, 3 и 4 этапы)» для нужд филиала ПАО

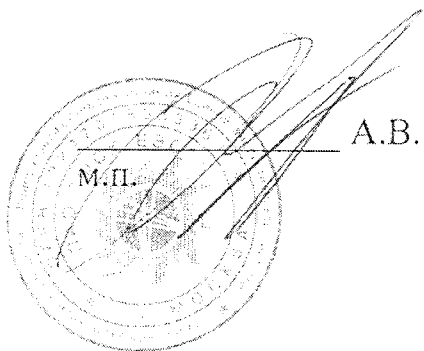
«ФСК ЕЭС» - МЭС Центра с Победителем с ценой заявки по результатам преддоговорных переговоров (п. 3.1. настоящего Протокола);

4. ООО «ЭнергоГрупп» в соответствии с Конкурсной документацией должно предоставить оригинал финансового обеспечения по Договору.

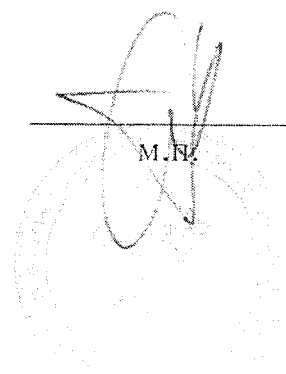
5. Настоящий Протокол о результатах конкурса составлен в двух экземплярах, имеющих равную юридическую силу, по одному экземпляру для каждой из сторон.

ПАО «ФСК ЕЭС»

ООО «ЭнергоГрупп»



А.В. Целовальникова



Е. Г. Спорышев

**Извещение о проведении открытого конкурса
№ 288538/0000190436**

от 23.07.2018

Уважаемые Господа!

1. В целях удовлетворения нужд ПАО «ФСК ЕЭС» в лице Директора филиала АО «ЦИУС ЕЭС» - ЦИУС Центра, исполняющего функции Заказчика:

2. **Организатор конкурса** ПАО «ФСК ЕЭС», 109028, г. Москва, Б. Николоворобинский переулок д. 9/11 (5-й этаж, офис 511). Контактный телефон - 8-800-200-1881 (kulov-va@fsk-ees.ru), настоящим приглашает юридических лиц и физических лиц (в т. ч. индивидуальных предпринимателей), являющихся субъектами малого и среднего предпринимательства согласно статье 4 Федерального закона от 24 июля 2007 г. N 209-ФЗ «О развитии малого и среднего предпринимательства в Российской Федерации», (далее - поставщики) к участию в открытом одноэтапном конкурсе без предварительного квалификационного отбора на право заключения договора на поставку КРУ 35 кВ по титулу «Реконструкция и техническое перевооружение ПС 330 кВ Губкин (2, 3 и 4 этапы)» для нужд филиала ПАО «ФСК ЕЭС» - МЭС Центра.

3. Конкурсная документация и настоящее Извещение, являющееся неотъемлемой частью Конкурсной документации, опубликованы «23» июля 2018 года на официальном сайте (www.zakupki.gov.ru), на сайте ПАО «ФСК ЕЭС» (www.fsk-ees.ru), на сайте ЭТП системы «РТС-тендер» (www.rts-tender.ru) не менее чем за 20 (двадцать) дней до окончания срока подачи заявок.

4. Подробное описание выполняемых работ (услуг), поставок и условий Договора, требования к Участникам и к порядку подтверждения соответствия этим требованиям, описание процедур конкурса содержится в Документации по открытому конкурсу, которая доступна любому лицу без взимания платы начиная с «23» июля 2018 г., на официальном сайте www.zakupki.gov.ru, на электронной торговой площадке системы «РТС-тендер» (www.rts-tender.ru) № 288536.

5. Конкурс проводится с применением приоритетов товаров российского происхождения, работ, услуг, выполняемых, оказываемых российскими лицами, по отношению к товарам, происходящим из иностранного государства, работам, услугам, выполняемым, оказываемым иностранными лицами в порядке, установленном постановлением Правительства РФ от 16.09.2016 N 925 «О приоритете товаров российского происхождения, работ, услуг, выполняемых, оказываемых российскими лицами, по отношению к товарам, происходящим из иностранного государства, работам, услугам, выполняемым, оказываемым иностранными лицами».

6. **Предмет Конкурса** - право заключения договора на поставку КРУ 35 кВ по титулу «Реконструкция и техническое перевооружение ПС 330 кВ Губкин (2, 3 и 4 этапы)» для нужд филиала ПАО «ФСК ЕЭС» - МЭС Центра.

Количество лотов: I (один).

Срок поставки – февраль 2019;

Место поставки: Белгородская область, ПС 330 кВ Губкин. (ш.: 51.310087, д. 37.654234).

Частичное выполнение работ, поставок в составе лота не допускается.

7. Участвовать в конкурсе может любое юридическое лицо и физические лица (в т. ч. индивидуальные предприниматели), являющиеся субъектами малого и среднего предпринимательства, зарегистрированные на ЭТП «РТС-тендер» (www.rts-tender.ru) в качестве участника данной системы, т.е. заключившие соответствующий договор с оператором системы в соответствии с правилами, условиями и порядком регистрации системы «РТС-тендер» (www.rts-tender.ru), а также зарегистрированные системой «РТС-тендер» (www.rts-tender.ru) в качестве Участника данного конкурса в установленном

порядке. Регистрация в качестве Участника конкурса для возможности подачи заявки на ЭТП производится оператором системы «РТС-тендер» (www.rts-tender.ru) в соответствии с правилами работы и определяются соглашением Участника с оператором данной системы. Дополнительные требования к коллективным Участникам; к лицам, участвующим на стороне одного Участника и порядку подтверждения их соответствия установленным требованиям приведены в пункте 2.3.3.

8. Претендовать на победу в данном конкурсе может Участник, отвечающий следующим требованиям:

а) должен соответствовать критериям субъектов малого и среднего предпринимательства в соответствии Федеральным законом от 24 июля 2007 г. N 209-ФЗ "О развитии малого и среднего предпринимательства в Российской Федерации"):

№ п/п	Критерий отнесения	Малые предприятия	Средние предприятия
1.	Суммарная доля участия Российской Федерации, субъектов Российской Федерации, муниципальных образований, общественных и религиозных организаций (объединений), благотворительных и иных фондов (за исключением суммарной доли участия, входящей в состав активов инвестиционных фондов) в уставном капитале общества с ограниченной ответственностью, процентов	не более 25%	
2.	Суммарная доля участия иностранных юридических лиц и (или) юридических лиц, не являющихся субъектами малого и среднего предпринимательства, в уставном капитале общества с ограниченной ответственностью <*>, процентов	не более 49%	
4.	Среднесписочная численность работников за предшествующий календарный год (определяется с учетом всех работников, в том числе работающих по договорам гражданско-правового характера) *	до 100 человек	От 101 до 250 человек
5.	Доход за предшествующий календарный год, который определяется в порядке, установленном законодательством Российской Федерации о налогах и сборах, суммируется по всем осуществляемым видам деятельности и применяется по всем налоговым режимам, млн. рублей.*	не более 800 млн. руб.	не более 2 000 млн. руб.

<*> Категория субъекта малого или среднего предпринимательства изменяется только в случае, если предельные значения выше или ниже предельных значений, указанных в пунктах 4 и 5, в течение 3 календарных лет, следующих один за другим.

<*>> Ограничение в отношении суммарной доли участия иностранных юридических лиц и (или) юридических лиц, не являющихся субъектами малого и среднего предпринимательства, в уставном капитале общества с ограниченной ответственностью не распространяется на общества с ограниченной ответственностью, соответствующие требованиям, указанным в подпунктах "в" - "д" пункта 1 части 1.1 статьи 4 Федерального закона "О развитии малого и среднего предпринимательства в Российской Федерации."

- б) должен обладать гражданской правоспособностью в полном объеме для заключения и исполнения Договора (физическое лицо – обладать дееспособностью в полном объеме для заключения и исполнения Договора);
- в) не должен находиться в процессе ликвидации, не должно быть вступившего в силу решения арбитражного суда о признании Участника конкурса банкротом и об открытии конкурсного производства, на имущество Участника, в части существенной для исполнения договора, не должен быть наложен арест, экономическая деятельность Участника не должна быть приостановлена (для юридического лица, индивидуального предпринимателя),
- г) не быть включенным в реестры недобросовестных поставщиков в соответствии с положениями Федерального закона от 5 апреля 2013 года №44-ФЗ «О контрактной системе в сфере закупок товаров, работ, услуг для обеспечения государственных и

муниципальных нужд» и Федерального закона от 18.07.2011 № 223-ФЗ «О закупках товаров, работ, услуг отдельными видами юридических лиц»;

9. Подробно требования к Участникам, а также требования к порядку подтверждения соответствия этим требованиям, подробное описание закупаемой продукции, проект Договора, а также описание процедур конкурса содержатся в Конкурсной документации.

10. Для участия в Конкурсе необходимо своевременно подать Конкурсную заявку на электронную торговую площадку «РТС-тендер» (www.rts-tender.ru) в порядке в соответствии с правилами системы «РТС-тендер» (www.rts-tender.ru) в срок не позднее 12 часов 00 минут (время московское) «13» августа 2018 г. Заявки должны быть заполнены на русском языке и оформлены в соответствии с требованиями Конкурсной документации.

11. Оригиналы на бумажном носителе представляются по адресу Организатора: 109028, г. Москва, Б. Николоворобинский переулок д. 9/11, 5-й этаж, офис 511 (далее – адрес Организатора) не позднее 12 часов 00 минут (время московское) «13» августа 2018

12. Организатор конкурса проводит публичную процедуру вскрытия поступивших конвертов с Конкурсными заявками в порядке, предусмотренном регламентом системы «РТС-тендер» (www.rts-tender.ru) и Единым стандартом закупок ПАО «ФСК ЕЭС», начиная с 12 часов 00 минут (время московское) «13» августа 2018 г. по адресу Организатора. Конкурсные заявки рассматриваются по адресу Организатора в срок не позднее чем до 31.08.2018.

13. Начальная (максимальная) цена Договора (Цена Лота): 65 613 525,55 (шестьдесят пять миллионов шестьсот тринадцать тысяч пятьсот двадцать пять) руб. 55 коп. с НДС.

14. Участник Конкурса в составе своей Конкурсной заявки представляет обеспечение исполнения обязательств, связанных с участием в конкурсе и подачей Конкурсной заявки, на сумму 2 % от начальной (максимальной) цены Договора (Цены Лота), с учетом НДС в виде банковской гарантии или обеспечительного платежа.

15. Организатором конкурса предусмотрено проведение аукционной процедуры понижения цены (переторжки). Решение о проведении процедуры аукционной понижения цены, вид, порядок и место её проведения принимает Конкурсная комиссия после проведения предварительного рассмотрения заявок.

16. Шаг аукционной процедуры понижения цены (переторжки) составляет:

- 325 000,00 (триста двадцать пять тысяч) рублей 00 копеек.

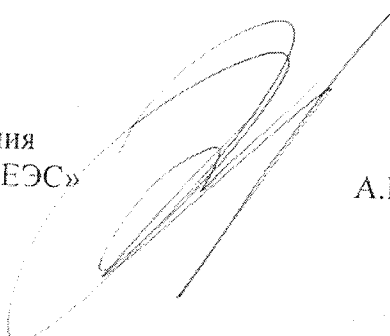
17. Со дня публикации Извещения о проведении Конкурса, участники в процессе подготовки Конкурсной заявки вправе обратиться к Организатору Конкурса за разъяснениями настоящей Конкурсной документации. Запросы на разъяснение Конкурсной документации должны быть направлены через ЭТП в установленном ее правилами порядке в срок не позднее чем до 18 часов 00 минут (время московское) 07.08.2018. В случае соблюдения Участником конкурса данного срока, Организатор Конкурса обязуется направить ответ на любой вопрос в срок до 18 часов 00 минут (время московское) 10.08.2018. Решение Конкурсной комиссии по подведению итогов Конкурса оформляется по адресу Организатора: 109028, г. Москва, Б. Николоворобинский переулок д. 9/11, 5-й этаж, офис 511 в срок до 07.09.2018 Протоколом выбора победителя, оформляемого на заседании комиссии и подписываемого Председателем Конкурсной комиссии. Подписание Протокола о результатах конкурса назначается (предварительно) в течение 30 дней с даты вскрытия конкурсных заявок. Конкурсная комиссия вправе продлить данный срок. Точное время и место подписания Протокола о результатах конкурса указывается в уведомлении Победителю конкурса. Протокол о результатах конкурса должен быть подписан

уполномоченными на это представителями Организатора конкурса и Победителя конкурса.

18. Организатор конкурса, по решению Конкурсной комиссии, вправе отказаться от проведения конкурса в любое время до выбора победителя, не неся при этом никакой ответственности перед Участниками или третьими лицами, которым такое действие может принести убытки.

19. Остальные и более подробные условия конкурса содержатся в Конкурсной документации, которая является неотъемлемым приложением к данному Извещению.

Директор по закупкам - начальник
Департамента сводного планирования
и организации закупок ПАО «ФСК ЕЭС»



А.В. Целовальникова

**Уведомление о результатах открытого конкурса
№ 288538**

Департамент сводного планирования и организации закупок ПАО «ФСК ЕЭС», как Организатор открытого одноэтапного конкурса без предварительного квалификационного отбора на право заключения договора на поставку КРУ 35 кВ по титулу «Реконструкция и техническое перевооружение ПС 330 кВ Губкин (2, 3 и 4 этапы)» для нужд филиала ПАО «ФСК ЕЭС» - МЭС Центра (Извещение о проведении открытого конкурса «23» июля 2018 года на официальном сайте (www.zakupki.gov.ru) № 31806744652, на сайте ПАО «ФСК ЕЭС» (www.fsk-ees.ru), на сайте ЭТП системы «РТС» (www.rts-tender.ru) закупка № 288538), сообщает:

В соответствии с решением Конкурсной комиссии Победителем вышеуказанного конкурса на право заключения договора на КРУ 35 кВ по титулу «Реконструкция и техническое перевооружение ПС 330 кВ Губкин (2, 3 и 4 этапы)» для нужд филиала ПАО «ФСК ЕЭС» - МЭС Центра признано **ООО «ЭнергоГрупп»** с ценой заявки **63 552 500,00** (шестьдесят три миллиона пятьсот пятьдесят две тысячи пятьсот) руб. 00 коп. с НДС.

Секретарь комиссии



А.А. Никулин

Заседание Конкурсной комиссии по подведению итогов открытого одноэтапного конкурса без предварительного квалификационного отбора на право заключения договора на поставку КРУ 35 кВ по титулу «Реконструкция и техническое перевооружение ПС 330 кВ Губкин (2, 3 и 4 этапы)» для нужд филиала ПАО «ФСК ЕЭС» - МЭС Центра

г. Москва

19.10.2018г.

Общая информация о закупке:

Извещение о проведении открытого конкурса «23» июля 2018 года на официальном сайте (www.zakupki.gov.ru) № 31806744652, на сайте ПАО «ФСК ЕЭС» (www.fsk-ees.ru), на сайте ЭТП системы «РТС» (www.rts-tender.ru) закупка № 288538.

Наименование лота	Максимальная цена договоров, руб. с НДС
Право заключения договора на поставку КРУ 35 кВ по титулу «Реконструкция и техническое перевооружение ПС 330 кВ Губкин (2, 3 и 4 этапы)» для нужд филиала ПАО «ФСК ЕЭС» - МЭС Центра	65 613 525,55

1. В качестве Участников на ЭТП «РТС» зарегистрировались следующие организации:

- ООО «Энергосоюз»;
- ООО «ЭЛТЕРА»;
- ООО «ИНЖИНИРИНГ»;
- АО ТД «УЭТК»;
- ООО «ТАВРИДА ЭЛЕКТРИК ЦЕНТР»;
- ООО 'ИНЖИНИРИНГОВАЯ КОМПАНИЯ ТЭЛПРО';
- АО "УЭС";
- ООО «ЭнергоГрупп»;
- ООО "УК ТРАНСФОРМАЦИЯ";
- ООО 'МЭЩ';
- ООО "НАРАТАЙ ЭНЕРДЖИ";

2. Заявки на выполнение работ, поставку поступили от:

- ООО «ЭЛТЕРА»;
- ООО «ИНЖИНИРИНГ»;
- АО ТД «УЭТК»;
- ООО «ТАВРИДА ЭЛЕКТРИК ЦЕНТР»;
- АО "УЭС";
- ООО «ЭнергоГрупп»;
- ООО "УК ТРАНСФОРМАЦИЯ";
- ООО 'МЭЩ';
- ООО "НАРАТАЙ ЭНЕРДЖИ";

Право заключения договора на поставку КРУ 35 кВ по титулу «Реконструкция и техническое перевооружение ПС 330 кВ Губкин (2, 3 и 4 этапы)» для нужд филиала ПАО «ФСК ЕЭС» - МЭС Центра

Участник	Цена, электронной версии заявки на ЭТП руб. с НДС	Цена, заявки в бумажном виде, руб. с НДС
ООО "ТАВРИДА ЭЛЕКТРИК ЦЕНТР"	64 957 390,29	64 957 390,29
АО ТД "УЭТК"	65 612 025,55	65 612 025,55
ООО 'МЭЩ'	65 612 484,00	65 612 484,00
ООО 'ЭЛТЕРА'	65 613 524,76	65 613 524,76
АО "УЭС"	65 613 525,55	65 613 525,55
ООО "ИНЖИНИРИНГ"	65 613 525,55	65 613 525,55
ООО «ЭнергоГрупп»	65 470 000,00	65 470 000,00
ООО "УК ТРАНСФОРМАЦИЯ"	65 600 000,00	65 600 000,00
ООО "НАРАТАЙ ЭНЕРДЖИ"	65 613 525,55	65 613 525,55

4. Вывод Конкурсной комиссии о соответствии Заявок Участников требованиям Конкурсной документации на основании результатов экспертной оценки:

Участники	Вывод
ООО «ТАВРИДА ЭЛЕКТРИК ЦЕНТР»	не соответствует
АО ТД «УЭТК»	соответствует
ООО «МЭЩ»	не соответствует
ООО «ЭЛТЕРА»	не соответствует
АО «УЭС»	соответствует
ООО «ИНЖИНИРИНГ»	соответствует
ООО «ЭнергоГрупп»	соответствует
ООО «УК ТРАНСФОРМАЦИЯ»	не соответствует
ООО «НАРАТАЙ ЭНЕРДЖИ»	не соответствует

6. Конкурсная комиссия приняла решение о проведении процедуры аукционной процедуры снижения цены (переторжки) с приглашением к участию в переторжке Участников, заявки которых признаны соответствующими требованиям Конкурсной документации.

6.1. Аукционная процедура понижения цены (переторжка) проходила в очной форме на электронной торговой площадке ЭТП системы «РТС» (www.rts-tender.ru) «18» октября 2018 года с 16:00 по 17:00:00 (время московское).

7. Согласно фиксированию цен заявок, представленных Участниками после переторжки:

№	Участник	Цена заявки Участника до переторжки, рублей с НДС	Цена заявки Участника после переторжки, рублей с НДС
1	АО ТД «УЭТК»	65 612 025,55	65 612 025,55
2	АО «УЭС»	65 613 525,55	65 613 525,55
3	ООО «ИНЖИНИРИНГ»	65 613 525,55	65 613 525,55
4	ООО «ЭнергоГрупп»	65 470 000,00	63 552 500,00

8. Результат:

8.1. По результатам интегральной балльной оценки общей предпочтительности заявок участников, определен следующий итоговый ранжир:

№	Участник открытого конкурса	Общий рейтинг предпочтительности заявки (Ri)
1	ООО «ЭнергоГрупп»	13,40
2	АО ТД «УЭТК»	13,00
3	АО «УЭС»	9,00
4	ООО «ИНЖИНИРИНГ»	1,20

С учетом установленного Постановлением Правительства Российской Федерации от 16.09.2016 № 925 приоритета товаров российского происхождения, по отношению к товарам, происходящим из иностранного государства, оценка по стоимостным критериям Заявок участников, которые содержат предложения о поставке товаров российского происхождения, а именно Заявки участников АО ТД «УЭТК», ООО «ЭнергоГрупп» и АО «УЭС» производилась по предложенной по результатам аукционной процедуры понижения цены (переторжки) цене договора, сниженной на 15 процентов.

9. Решение Конкурсной комиссии:

9.1. Признать Победителем открытого одноэтапного конкурса без предварительного квалификационного отбора на право заключения договора на поставку КРУ 35 кВ по титулу «Реконструкция и техническое перевооружение ПС 330 кВ Губкин (2, 3 и 4 этапы)» для нужд филиала ПАО «ФСК ЕЭС» - МЭС Центра ООО «ЭнергоГрупп» с ценой заявки **63 552 500,00** (шестьдесят три миллиона пятьсот пятьдесят две тысячи пятьсот) руб. 00 коп. с НДС.

9.2. Присудить второе место Участнику АО ТД «УЭТК» с ценой заявки **65 612 025,55** руб. с НДС.

9.3. Директору филиала АО «ЦИУС ЕЭС» - ЦИУС Центра, исполняющему функции Заказчика:

ПРОТОКОЛ № 5/288538

Открытый одноэтапный конкурс без предварительного квалификационного отбора на право заключения договора на поставку КРУ 35 кВ по титулу «Реконструкция и техническое перевооружение ПС 330 кВ Губкин (2, 3 и 4 этапы)» для нужд филиала ПАО «ФСК ЕЭС» - МЭС Центра

9.3.1. Провести преддоговорные переговоры по снижению цены заявки с **ООО «ЭнергоГрупп»**.

9.3.2. Не ранее чем через 10 (дней), но не позднее 20(дней) рабочих с момента подписания итогового протокола открытого конкурса, заключить договора на поставку КРУ 35 кВ по титулу «Реконструкция и техническое перевооружение ПС 330 кВ Губкин (2, 3 и 4 этапы)» для нужд филиала ПАО «ФСК ЕЭС» - МЭС Центра с **ООО «ЭнергоГрупп»** на сумму, полученную по результатам преддоговорных переговоров (п.9.3.1).

9.3.3. В течение трех рабочих дней после заключения договора с **ООО «ЭнергоГрупп»** направить копию Договоров в Департамент сводного планирования и организации закупок ПАО «ФСК ЕЭС» по средствам автоматизированной системы управления документооборота, либо электронной почтой на адрес заместителя начальника отдела Луковкина С.А. (lukovkin-sa@fsk-ees.ru) для формирования отчетности по данной закупке.

9.3.4. В случае не подписания с **ООО «ЭнергоГрупп»** Договора на указанных выше условиях, вынести на заседание Конкурсной комиссии вопрос по подведению итогов закупочной процедуры.

10. Департаменту сводного планирования и организации закупок ПАО «ФСК ЕЭС» (Целовальникова А.В.):

10.1. В течение 1 (одного) рабочего дня со дня подписания Председателем Конкурсной комиссии итоговых протоколов информировать об этом Заказчика.

Председатель конкурсной комиссии		Целовальникова А.В.	Директор по закупкам - начальник Департамента сводного планирования и организации закупок ПАО «ФСК ЕЭС»
Секретарь комиссии (без права голоса)		Никулин А.А.	Ведущий эксперт Департамента сводного планирования и организации закупок ПАО «ФСК ЕЭС»

КОНКУРСНАЯ ДОКУМЕНТАЦИЯ

**Открытый конкурс без предварительного квалификационного отбора на право заключения договора на выполнение незавершенного объема работ (РД, оформление ЗПО, СМР, ПНР, поставка МТриО) по титулу ПС 330кВ Губкин»
для нужд филиала ПАО «ФСК ЕЭС» - МЭС Центра**

Том 2. Техническая часть

Книга 5. Централизованная закупка основного электротехнического оборудования: комплектное распределительное устройство (КРУ) 35 кВ

1. Объект конкурса и общие данные о нем

1.1. Объект конкурса

Открытый конкурс без предварительного квалификационного отбора на право заключения договора на выполнение незавершенного объема работ (РД, оформление ЗПО, СМР, ПНР, поставка МТРО) в рамках третьего, четвертого этапов строительства по титулу «ПС 330кВ Губкин» для нужд филиала ПАО «ФСК ЕЭС» - МЭС Центра.

1.2. Предмет конкурса

Право заключения Договора поставки оборудования по титулу «ПС Губкин» в соответствии с техническими требованиями, представленными в данном томе (Техническая часть: централизованная закупка основного электротехнического оборудования) на выполнение незавершенного объема работ (РД, оформление ЗПО, СМР, ПНР, поставка МТРО) в рамках третьего, четвертого этапов строительства.

1.3. Сроки поставки оборудования и производства работ

Срок поставки оборудования определяется в соответствии с условиями конкурсной процедуры.

1.4 Расположение и общая характеристика объекта

Реконструируемая ПС 330/110/35/10кВ «Губкин» расположена в Лебединском районе Губкинского муниципального округа Белгородской области и является собственностью ПАО "ФСК ЕЭС". GPS/Глонасс координаты строительной площадки: 51°18'55"N, 37°38'29"E.

2. Состав и объем поставки основного электротехнического оборудования

Победитель конкурса должен обеспечить поставку комплектного распределительного устройства 35 кВ необходимого для реализации титула: «Реконструкция и техническое перевооружение ПС 330 кВ Губкин. Корректировка», включая:

- поставку оборудования (в т.ч. ЗИП);
- поставку эксплуатационной документации;
- гарантийное обслуживание.

Частичное выполнение поставки не допускается. Шеф – монтаж оборудования выполняется с участием шеф-инженера фирмы изготовителя. Все затраты связанные с работой шеф-инженера включены в стоимость договора. Приемка и оплата товара производится при условии предоставления документов, подтверждающих:

- гарантийные обязательства фирмы изготовителя на поставляемое оборудование сроком 5 лет с момента поставки;
- факт оплаты шеф-монтажных работ с участием шеф-инженера фирмы изготовителя на монтаж поставляемого оборудования (с условием фиксированной стоимости шеф-монтажных работ).

3. Требования к поставляемому оборудованию

3.1. Общие требования

3.1.1. В рамках данного конкурса необходимо выполнить поставку оборудования, необходимого для выполнения незавершенного объема работ (РД, оформление ЗПО, СМР, ПНР, поставка МТРИО) в рамках третьего, четвертого этапов строительства по титулу «ПС 330кВ Губкин»;

3.1.2. Поставляемое оборудование, на момент поставки должно соответствовать НТД, ГОСТ и требованиям ПАО «ФСК ЕЭС» согласно Приказа ПАО «ФСК ЕЭС» от 04.02.2015 № 43, быть ремонтпригодным в рамках гарантийного и послегарантийного технического обслуживания.

3.2. Требования к поставке

3.2.1. Срок поставки: в соответствии с КД.

3.2.2. Номенклатура, количество подлежащее поставке в рамках Договора:

Таблица 3.1 Объем поставки оборудования

№ п/п	Наименование оборудования	Технические характеристики	Ед. измер.	Кол-во	Примечание
1	Ячейка КРУ внутренней установки с вакуумным выключателем	U _н =35 кВ, I _н =1600 А, I _{откл.} 31,5 кА	шкаф	13	
1	Ячейка КРУ внутренней установки с вакуумным выключателем и трансформатором напряжения	U _н =35 кВ, I _н =1600 А, I _{откл.} 31,5 кА	шкаф	2	
1	Ячейка КРУ внутренней установки с разъединителем	U _н =35 кВ, I _н =1600 А	шкаф	1	
1	Ячейка КРУ внутренней установки с трансформатором напряжения	U _н =35 кВ	шкаф	2	

3.2.3. Оборудование должно быть поставлено на условиях DDP на склад грузополучателя.

3.2.4. Участники открытого конкурса должны в технико-коммерческих предложениях предоставить комплекты сопроводительной документации, содержащие детальную информацию по техническим характеристикам и функциональным возможностям поставляемого оборудования, позволяющие провести качественный сравнительный анализ.

3.2.5. Поставщик обязан письменно посредством факсимильной связи уведомить Заказчика о дате отгрузки оборудования и предполагаемой дате его прибытия.

3.2.6. Поставщик должен обеспечить поставку и разгрузку оборудования и других изделий, необходимых для выполнения указанных в данном томе работ, а также техническую документацию, комплекты запасных частей, расходных материалов и принадлежностей (ЗИП), проверочных устройств, монтажного оборудования и инструмента, необходимых для монтажа, наладки, пуска, а также технического обслуживания и ремонта систем.

3.2.6.1. Комплектность ЗИП должна быть согласована с Заказчиком.

ПРОТОКОЛ № 5/288538

Заседание Конкурсной комиссии по подведению итогов открытого одноэтапного конкурса без предварительного квалификационного отбора на право заключения договора на поставку КРУ 35 кВ по титулу «Реконструкция и техническое перевооружение ПС 330 кВ Губкин (2, 3 и 4 этапы)» для нужд филиала ПАО «ФСК ЕЭС» - МЭС Центра

г. Москва

19.10.2018г.

Общая информация о закупке:

Извещение о проведении открытого конкурса «23» июля 2018 года на официальном сайте (www.zakupki.gov.ru) № 31806744652, на сайте ПАО «ФСК ЕЭС» (www.fsk-ees.ru), на сайте ЭТП системы «РТС» (www.rts-tender.ru) закупка № 288538.

Наименование лота	Максимальная цена договоров, руб. с НДС
Право заключения договора на поставку КРУ 35 кВ по титулу «Реконструкция и техническое перевооружение ПС 330 кВ Губкин (2, 3 и 4 этапы)» для нужд филиала ПАО «ФСК ЕЭС» - МЭС Центра	65 613 525,55

1. В качестве Участников на ЭТП «РТС» зарегистрировались следующие организации:

- ООО «Энергосоюз»;
- ООО «ЭЛТЕРА»;
- ООО «ИНЖИНИРИНГ»;
- АО ТД «УЭТК»;
- ООО «ТАВРИДА ЭЛЕКТРИК ЦЕНТР»;
- ООО 'ИНЖИНИРИНГОВАЯ КОМПАНИЯ ТЭЛПРО';
- АО "УЭС";
- ООО «ЭнергоГрупп»;
- ООО "УК ТРАНСФОРМАЦИЯ";
- ООО 'МЭЩ';
- ООО "НАРАТАЙ ЭНЕРДЖИ";

2. Заявки на выполнение работ, поставку поступили от:

- ООО «ЭЛТЕРА»;
- ООО «ИНЖИНИРИНГ»;
- АО ТД «УЭТК»;
- ООО «ТАВРИДА ЭЛЕКТРИК ЦЕНТР»;
- АО "УЭС";
- ООО «ЭнергоГрупп»;
- ООО "УК ТРАНСФОРМАЦИЯ";
- ООО 'МЭЩ';
- ООО "НАРАТАЙ ЭНЕРДЖИ";

Право заключения договора на поставку КРУ 35 кВ по титулу «Реконструкция и техническое перевооружение ПС 330 кВ Губкин (2, 3 и 4 этапы)» для нужд филиала ПАО «ФСК ЕЭС» - МЭС Центра

Участник	Цена, электронной версии заявки на ЭТП руб. с НДС	Цена, заявки в бумажном виде, руб. с НДС
ООО "ТАВРИДА ЭЛЕКТРИК ЦЕНТР"	64 957 390,29	64 957 390,29
АО ТД "УЭТК"	65 612 025,55	65 612 025,55
ООО 'МЭЩ'	65 612 484,00	65 612 484,00
ООО 'ЭЛТЕРА'	65 613 524,76	65 613 524,76
АО "УЭС"	65 613 525,55	65 613 525,55
ООО "ИНЖИНИРИНГ"	65 613 525,55	65 613 525,55
ООО «ЭнергоГрупп»	65 470 000,00	65 470 000,00
ООО "УК ТРАНСФОРМАЦИЯ"	65 600 000,00	65 600 000,00
ООО "НАРАТАЙ ЭНЕРДЖИ"	65 613 525,55	65 613 525,55

4. Вывод Конкурсной комиссии о соответствии Заявок Участников требованиям Конкурсной документации на основании результатов экспертной оценки:

ПРОТОКОЛ № 5/288538

Открытый одноэтапный конкурс без предварительного квалификационного отбора на право заключения договора на поставку КРУ 35 кВ по титулу «Реконструкция и техническое перевооружение ПС 330 кВ Губкин (2, 3 и 4 этапы)» для нужд филиала ПАО «ФСК ЕЭС» - МЭС Центра

Участники	Вывод
ООО «ТАВРИДА ЭЛЕКТРИК ЦЕНТР»	не соответствует
АО ТД «УЭТК»	соответствует
ООО «МЭЩ»	не соответствует
ООО «ЭЛТЕРА»	не соответствует
АО «УЭС»	соответствует
ООО «ИНЖИНИРИНГ»	соответствует
ООО «ЭнергоГрупп»	соответствует
ООО «УК ТРАНСФОРМАЦИЯ»	не соответствует
ООО «НАРАТАЙ ЭНЕРДЖИ»	не соответствует

6. Конкурсная комиссия приняла решение о проведении процедуры аукционной процедуры снижения цены (переторжки) с приглашением к участию в переторжке Участников, заявки которых признаны соответствующими требованиям Конкурсной документации.

6.1. Аукционная процедура понижения цены (переторжка) проходила в очной форме на электронной торговой площадке ЭТП системы «РТС» (www.rts-tender.ru) «18» октября 2018 года с 16:00 по 17:00:00 (время московское).

7. Согласно фиксированию цен заявок, представленных Участниками после переторжки:

№	Участник	Цена заявки Участника до переторжки, рублей с НДС	Цена заявки Участника после переторжки, рублей с НДС
1	АО ТД «УЭТК»	65 612 025,55	65 612 025,55
2	АО «УЭС»	65 613 525,55	65 613 525,55
3	ООО «ИНЖИНИРИНГ»	65 613 525,55	65 613 525,55
4	ООО «ЭнергоГрупп»	65 470 000,00	63 552 500,00

8. Результат:

8.1. По результатам интегральной балльной оценки общей предпочтительности заявок участников, определен следующий итоговый ранжир:

№	Участник открытого конкурса	Общий рейтинг предпочтительности заявки (Ri)
1	ООО «ЭнергоГрупп»	13,40
2	АО ТД «УЭТК»	13,00
3	АО «УЭС»	9,00
4	ООО «ИНЖИНИРИНГ»	1,20

С учетом установленного Постановлением Правительства Российской Федерации от 16.09.2016 № 925 приоритета товаров российского происхождения, по отношению к товарам, происходящим из иностранного государства, оценка по стоимостным критериям Заявок участников, которые содержат предложения о поставке товаров российского происхождения, а именно Заявки участников АО ТД «УЭТК», ООО «ЭнергоГрупп» и АО «УЭС» производилась по предложенной по результатам аукционной процедуры понижения цены (переторжки) цене договора, сниженной на 15 процентов.

9. Решение Конкурсной комиссии:

9.1. Признать Победителем открытого одноэтапного конкурса без предварительного квалификационного отбора на право заключения договора на поставку КРУ 35 кВ по титулу «Реконструкция и техническое перевооружение ПС 330 кВ Губкин (2, 3 и 4 этапы)» для нужд филиала ПАО «ФСК ЕЭС» - МЭС Центра ООО «ЭнергоГрупп» с ценой заявки **63 552 500,00** (шестьдесят три миллиона пятьсот пятьдесят две тысячи пятьсот) руб. 00 коп. с НДС.

9.2. Присудить второе место Участнику АО ТД «УЭТК» с ценой заявки **65 612 025,55** руб. с НДС.

9.3. Директору филиала АО «ЦИУС ЕЭС» - ЦИУС Центра, исполняющему функции Заказчика:

ПРОТОКОЛ № 5/288538

Открытый одноэтапный конкурс без предварительного квалификационного отбора на право заключения договора на поставку КРУ 35 кВ по титулу «Реконструкция и техническое перевооружение ПС 330 кВ Губкин (2, 3 и 4 этапы)» для нужд филиала ПАО «ФСК ЕЭС» - МЭС Центра

9.3.1. Провести преддоговорные переговоры по снижению цены заявки с **ООО «ЭнергоГрупп»**.

9.3.2. Не ранее чем через 10 (дней), но не позднее 20(дней) рабочих с момента подписания итогового протокола открытого конкурса, заключить договора на поставку КРУ 35 кВ по титулу «Реконструкция и техническое перевооружение ПС 330 кВ Губкин (2, 3 и 4 этапы)» для нужд филиала ПАО «ФСК ЕЭС» - МЭС Центра с **ООО «ЭнергоГрупп»** на сумму, полученную по результатам преддоговорных переговоров (п.9.3.1).

9.3.3. В течение трех рабочих дней после заключения договора с **ООО «ЭнергоГрупп»** направить копию Договоров в Департамент сводного планирования и организации закупок ПАО «ФСК ЕЭС» по средствам автоматизированной системы управления документооборота, либо электронной почтой на адрес заместителя начальника отдела Луковкина С.А. (lukovkin-sa@fsk-ees.ru) для формирования отчетности по данной закупке.

9.3.4. В случае не подписания с **ООО «ЭнергоГрупп»** Договора на указанных выше условиях, вынести на заседание Конкурсной комиссии вопрос по подведению итогов закупочной процедуры.

10. Департаменту сводного планирования и организации закупок ПАО «ФСК ЕЭС» (Целовальникова А.В.):

10.1. В течение 1 (одного) рабочего дня со дня подписания Председателем Конкурсной комиссии итоговых протоколов информировать об этом Заказчика.

Председатель конкурсной комиссии		Целовальникова А.В.	Директор по закупкам - начальник Департамента сводного планирования и организации закупок ПАО «ФСК ЕЭС»
Секретарь комиссии (без права голоса)		Никулин А.А.	Ведущий эксперт Департамента сводного планирования и организации закупок ПАО «ФСК ЕЭС»



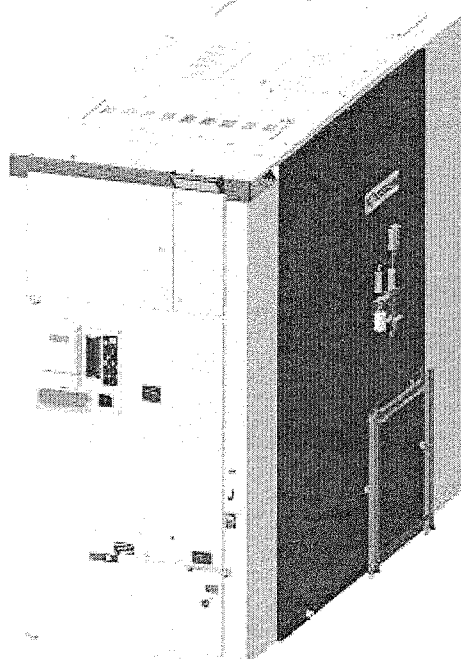
**ЭЛЕКТРОЩИТ
САМАРА**

443048, Россия, г. Самара, пос. Красная Глинка,
корпус заводоуправления ОАО «Электрощит»
Т: +7 846 2777444, 345 5055 | Ф: +7 846 3755055 |

electroshield.ru
sales@electroshield.ru

**«РЕКОНСТРУКЦИЯ ЗРУ-35 кВ (ЗАМЕНА ШКАФОВ КРУ-35 кВ ТИПА
КУ-35кВ НА КОМПЛЕКТНОЕ РАСПРЕДЕЛИТЕЛЬНОЕ
УСТРОЙСТВО ВЫСОКОГО НАПРЯЖЕНИЯ КРУ-СЭЩ-70-35 кВ) НА
ОБЪЕКТЕ ЗАКАЗЧИКА - ПС 110/35/6 кВ «ВОЛЬНАЯ» (ИНВ. №А0079),
РАСПОЛОЖЕННОЙ ПО АДРЕСУ:
КЕМЕРОВСКАЯ ОБЛАСТЬ, ПРОКОПЬЕВСКИЙ РАЙОН,
ГОРНЫЙ УЧАСТОК № 1»**

ПРОЕКТНОЕ РЕШЕНИЕ № 342176537



2018 г.

1 Область применения

Настоящая информация предназначена для ознакомления заказчика и с комплектным распределительным устройством СЭЩ-70-35.

2 Термины, определения и сокращения

Принятые в ТИ сокращения:

ВВ – вакуумный выключатель (выключатель вообще);
ВЭ – выдвижной элемент;
ЗР – заземляющий разъединитель;
КН – кабельное снизу (присоединение);
КН@ – кабельное снизу с ТТНП (присоединение);
КВ – кабельное сверху (присоединение);
КВ@ – кабельное сверху с ТТНП (присоединение);
КРУ – комплектное распределительное устройство;
ЛП – линейное присоединение;
МЭБ – модуль электротехнических блоков;
ОПН – ограничитель перенапряжений нелинейный;
ОПУ – общеподстанционный пункт управления;
ПСШ – присоединение к сборным шинам;
СШ – сборные шины;
СЭЩ-70 – общее название серии КРУ;
СЭЩ-70-35 – КРУ на напряжение 35 кВ;
ТИ – техническая информация;
ТН – измерительный трансформатор напряжения;
ТТ – измерительный трансформатор тока;
ТТНП – трансформатор (датчик) тока нулевой последовательности;
ШВ – шинное сверху (присоединение);
ШД – шинное справа (присоединение);
ШЗ – шинное сзади (присоединение);
ШЛ – шинное слева (присоединение);
ШН – шинное снизу (присоединение);
ШП – шинное присоединение.

КРУ (ГОСТ 14693-90) – общий термин, распространяющийся на коммутационные устройства и их сочетания с оборудованием, служащим для измерения, управления, защиты и регулирования, а также сборки таких устройств и оборудования с соединениями, вспомогательными приборами, оболочками и опорными конструкциями.

Главная цепь – согласно ГОСТ 14693-90 – все токопроводящие части комплектного распределительного устройства в металлической оболочке, входящие в цепь, которая предназначена для передачи электрической энергии. Данное определение соответствует термину «силовая цепь» согласно ГОСТ 18311-80. Однако учитывая, что все стандарты, относящиеся к КРУ, оперируют термином «главная цепь», далее по тексту употребляется именно он.

На рисунке 1 графически разъяснены термины, применяемые при упоминании аппаратов шкафа. Термин «шинный» означает прямую электрическую связь со сборными шинами и имеет приоритет перед «линейным». Если возникает сомнение в названии аппарата, следует называть его шинным.

То же значение имеет термин «шинное» и в названии типа присоединения: «шинное присоединение» – это присоединение к сборным шинам, в отличие от «линейного присоединения».

В названиях присоединения «шинное сверху», «шинное сзади» и т.д. термин «шинное» означает способ присоединения, т.е. шинами, в отличие от кабельного.

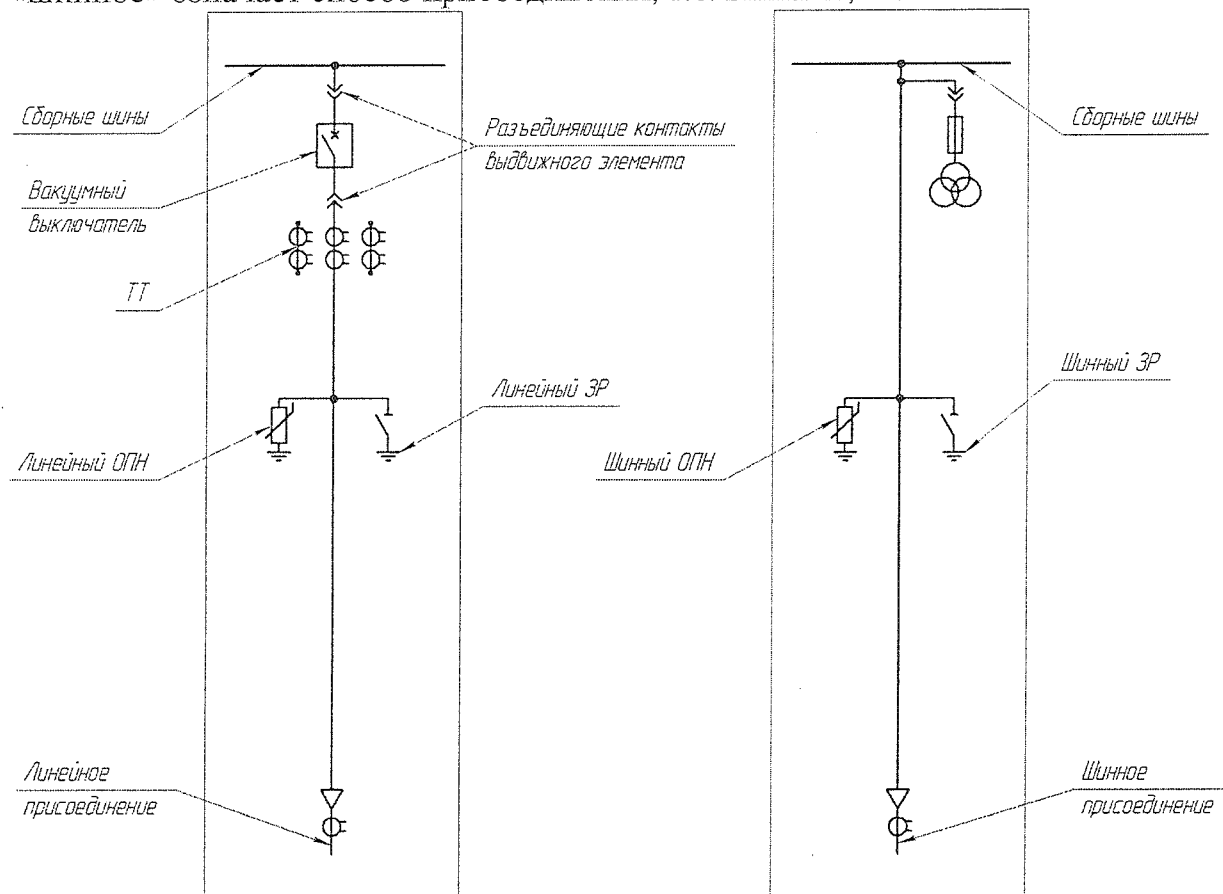


Рисунок 1 – Термины, принятые при упоминании аппаратов шкафа

Транзитный ВЭ – ВЭ, предназначенный для передачи тока между присоединениями (ЛП, ШП, ПСШ, - смотри ниже) и имеющий, как правило, шесть контактов.

Тупиковый ВЭ – ВЭ, предназначенный для подвода напряжения к установленному на нём аппарату, как правило, трансформатору напряжения.

Линейное присоединение (ЛП) – ввод в шкаф (вывод из шкафа), отделённый от сборных шин разъединяющими контактами.

Шинное присоединение (ШП) – ввод в шкаф (вывод из шкафа) с непосредственным электрическим присоединением к сборным шинам.

Линейное (шинное) присоединение может быть простым, например, «шинное сверху», или комбинированным, например, «кабельное снизу + шинное слева».

Присоединение к сборным шинам (ПСШ) – параметр, описывающий соединение шкафа с другими шкафами посредством сборных шин. Шкаф может иметь присоединение к сборным шинам либо не иметь присоединения к сборным

шинам, в последнем случае сборные шины могут проходить транзитом либо отсутствовать.

При отсутствии присоединения к сборным шинам и одном или двух непосредственно электрически соединённых друг с другом присоединениях это присоединение считается линейным – простым или комбинированным соответственно.

Исключение составляют шкафы с 6-контактным выдвижным элементом, с присоединением к шинным контактам и со стационарным аппаратом, подключенным к линейным контактам. Такой шкаф рассматривается как имеющий два присоединения, из которых линейное – тупиковое.

При отсутствии присоединения к сборным шинам и двух присоединениях, разделённых разъединяющими контактами, одно из них принимается за линейное, другое – за шинное. Рекомендуется в этом случае называть их так, как если бы присоединение к СШ существовало. В соответствии с этим правилом в СЭЩ-70-35 шинным присоединением считается присоединение к верхним контактам.

При отсутствии сборных шин следует руководствоваться теми же правилами, что и при отсутствии ПСШ.

Общее правило для определения типа присоединения приведено на рисунке 2, а примеры – на рисунке 3.

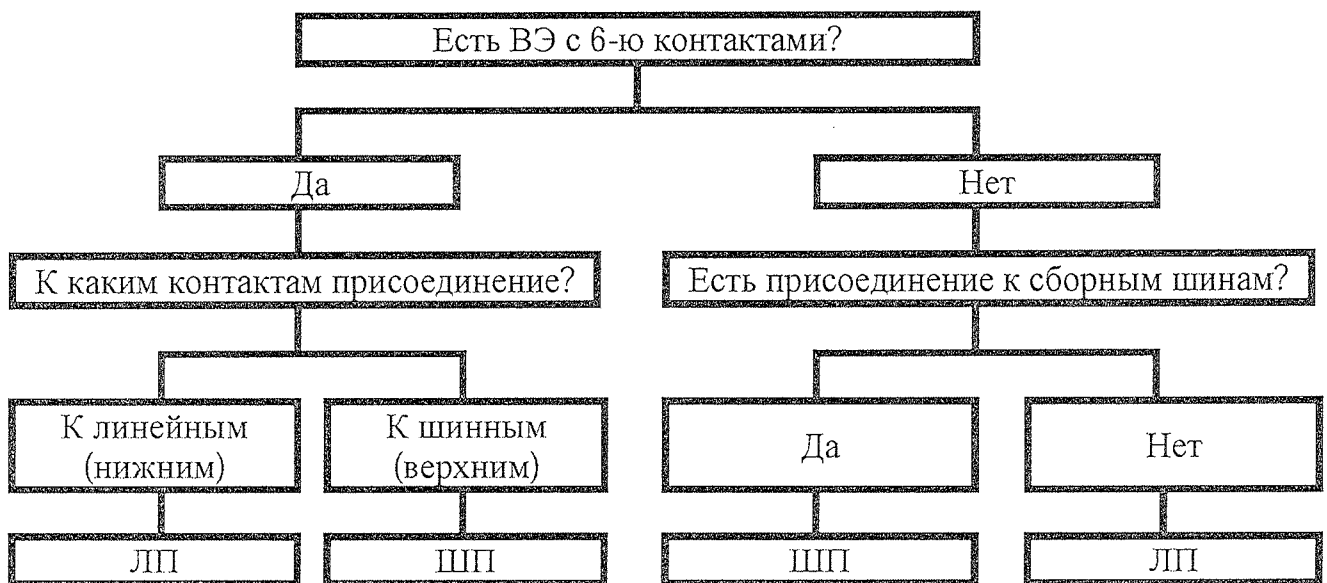


Рисунок 2 – Определение вида присоединения (в скобках указано для КРУ с верхним расположением сборных шин СЭЩ-70)

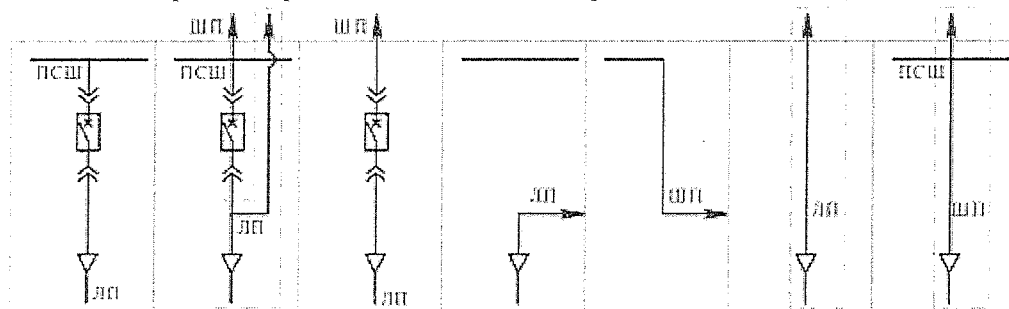


Рисунок 3 – Виды присоединений

3 Общие сведения

Комплектное распределительное устройство (КРУ) СЭЩ-70-35 предназначено для приема и распределения электрической энергии переменного трехфазного тока с номинальным значением напряжения 35 кВ и тока 630÷2500 А, частотой 50 Гц.

СЭЩ-70-35 изготавливается для поставки как в пределах Российской Федерации, так и за рубеж.

4 Технические характеристики

Основные технические параметры СЭЩ-70-35 приведены в таблице 2, классификация исполнений шкафов – в таблице 3.

Таблица 1 – Основные технические данные

Наименование параметра	Значение параметра
Номинальное напряжение, кВ	35
Наибольшее рабочее напряжение (линейное), кВ	40,5
Номинальная частота, Гц	50
Номинальный ток главных цепей шкафов для умеренного климата при частоте 50 Гц, А:	630; 1000; 1250; 1600; 2500
Номинальный ток сборных шин при частоте 50 Гц, А	1000; 1600; 2500
Номинальный ток отключения выключателя, встроенного в КРУ, кА	25
Ток термической стойкости, кА	25
Время протекания тока термической стойкости, с: для главных цепей;	3
для заземляющего разъединителя	1
Ток электродинамической стойкости, кА:	64
Сейсмостойкость по шкале MSK64, баллы	9
Группа механического исполнения	M39
Габаритные размеры, мм: ширина	1200;
высота	2444;
глубина	2960
Масса шкафов, кг, не более	2200

Таблица 2 – Классификация исполнений шкафов согласно ГОСТ 14693-90

Наименование показателя классификации	Серия
	СЭЩ-70-35
Уровень изоляции по ГОСТ 1516.3-96	Нормальная, уровень «б»
Вид изоляции	Комбинированная (воздушная и полимерная)
Наличие изоляции токоведущих шин (кроме болтовых соединений):	Шины в изоляции
Сопротивление изоляции полностью собранных главных цепей шкафов КРУ, МОм, не менее	3000
Наличие выкатных элементов:	Большинство типов шкафов с выкатными элементами
Тип привода выкатных элементов:	Ручной, электрический
Тип привода заземляющего разъединителя:	Ручной, электрический
Условия обслуживания	С двухсторонним обслуживанием
Степень защиты оболочек по ГОСТ 14254-2015 шкафов КРУ УЗ в рабочем состоянии	IP30; по требованию – IP31; IP40; IP41
при открытых дверях релейных шкафов	IP00
Вид основных шкафов в зависимости от встраиваемой аппаратуры	С выключателями высокого напряжения; с разъемными контактными соединениями; с трансформаторами напряжения; с трансформаторами тока; комбинированные
Наличие дверей в отсеке выкатного элемента	Шкафы с дверями
Вид линейных высоковольтных присоединений	Кабельные; шинные
Вид управления	Местное; дистанционное

Нормированные испытательные напряжения шкафов СЭЩ-70-35 приведены в таблице 4.

Таблица 3 – Нормированные испытательные напряжения по ГОСТ 1516.3-96

Номинальное напряжение, кВ	Наибольшее длительно допускаемое рабочее напряжение, кВ	Номинальное выдерживаемое напряжение грозового импульса, максимальное значение, кВ			Кратковременное (одноминутное), кВ	
		Полного		Срезанного	Относительно земли, между фазами, между контактами выключателя	Между контактами КРУ
		Относительно земли, между фазами, между контактами выключателя	Между контактами КРУ			
35	40,5	190	220	220	95	120

5 Энергоэффективность и энергосбережение

СЭЩ-70-35 относится к объектам, имеющим высокую энергетическую эффективность в соответствии с Постановлением N 308 Правительства Российской Федерации от 16 апреля 2012 г.

Индикатор энергетической эффективности (ИЭЭФ): потери не более 0,063 %.

ЗАО «ГК «Электроцит» - ТМ Самара» уделяет огромное внимание энергоэффективности выпускаемой продукции.

В СЭЩ-70-35 работа произведена по нескольким направлениям:

- 1 Снижение потерь при непосредственной передаче электроэнергии
 - все контактные соединения имеют гальваническое покрытие для предотвращения ухудшения свойств со временем;
 - токоведущие части главных цепей СЭЩ-70-35 выполнены из меди, обладающей низким удельным сопротивлением;
- 2 Снижение затрат электроэнергии при эксплуатации КРУ
 - применены светодиодные лампы освещения шкафов;
 - применен автоматически отключающийся обогрев релейных шкафов.
- 3 Снижение затрат, связанных с авариями, недоотпуском электроэнергии
 - дуговая защита на оптоволоконных датчиках снижает до минимума время воздействия открытой дуги, исключительно селективна, практически исключает ложные срабатывания;
 - разделение шкафа на отсеки уменьшает зону повреждения при дуговом коротком замыкании в шкафу;
 - электрический привод выдвижного элемента позволяет производить оперативные переключения дистанционно, ускоряет ввод резерва;
 - полностью взаимозаменяемые выдвижные элементы.
- 4 Снижение затрат на ремонт и эксплуатацию оборудования
 - в варианте ячеек с контактными соединениями, выполненными из медных шин, не требуется постоянное обслуживание;
 - простой шторочный механизм не требует регулировки и обслуживания.

6 Указания по использованию СЭЩ-70-35 на больших высотах

СЭЩ-70-35 может использоваться на высотах свыше 1000 м, но при этом необходимо считать КРУ с облегченной изоляцией и согласовать снижение испытательного напряжения с потребителем.

Чтобы не вступать в противоречие с ГОСТ 1516.3-96 в этом случае, необходимо обеспечить условия установки КРУ с повышенной защитой от грозовых перенапряжений и считать КРУ, имеющим облегченную изоляцию. Согласно ГОСТ 1516.3-96 электрооборудование с облегченной изоляцией – электрооборудование, предназначенное для применения только в электроустановках, не подверженных воздействию грозовых перенапряжений, или в электроустановках, в которых грозовые перенапряжения не превышают амплитудного значения испытательного кратковременного (одноминутного) переменного напряжения.

- Заземляющий разъединитель с пружинной доводкой ножей.
 - Единый контур заземления.
 - Возможность разделки до 6 трехжильных или 18 одножильных кабелей в одном шкафу.
 - Двухступенчатая дуговая защита.
- Сочетание светодатчиков (фототиристоров или волоконно-оптических) с концевыми выключателями на клапанах разгрузки избыточного давления при дуговом замыкании в шкафу.
- Возможность установки 2-х, 3-х, 4-х и 5-хобмоточных трансформаторов тока с пломбированием цепей учёта.
 - Удобный релейный шкаф, вмещающий любые схемные решения на микропроцессорах.
 - Все необходимые блокировки от неправильных действий персонала.
 - Каркас и большинство деталей из оцинкованной стали.

Преимущества СЭЩ-70-35:

- Каркасная конструкция.
- Ускоряет срок изготовления заказа и позволяет легко изменить схему главных цепей на месте у заказчика – установкой дополнительных элементов (узлов трансформаторов тока, ОПН, трансформатора напряжения, заземляющего разъединителя).
- Удобный доступ к трансформаторам тока.
 - Разделение отсеков сборных шин пошкафно с помощью металлических перегородок с проходными изоляторами.
 - Возможность дистанционного управления выдвижным элементом и заземляющим разъединителем посредством электрического привода.
- Управление двигателем осуществляется переключателем на панели управления по внутренней схеме шкафа. Цепи управления выведены и на клеммник для возможности включения их в схему управления и сигнализации (дистанционное управление). Ток, потребляемый двигателем, не превышает 1,5 А. По цепям двигателя выполнена и электрическая блокировка (запрет передвижения в рабочее положение при открытой двери, при включённом заземляющем разъединителе, секционного разъединителя и т.д.) в дополнение к механической – это значительно сокращает количество электромагнитных блокировок.
- Панель управления на фасадной двери отсека выключателя.
- Основные кнопки управления и индикации, счётчик вынесены на панель, расположенную на уровне глаз человека.
- Комбинация приборов «КРУ-Мнемо» и сигнализаторов наличия высокого напряжения, обеспечивающая отображение информации:
 - о состоянии аппаратов шкафа (выключателя, выдвижного элемента, заземляющего разъединителя) и блокировок, и отображение её в виде «живой» мнемосхемы шкафа;
 - о наличии напряжения на сборных шинах и вводе (линии) с возможностью их фазировки. Возможно включение этого сигнала в схему блокировок.
- Вся информация может передаваться по каналам телемеханики.

9 Схемы главных цепей

Каждый шкаф СЭЩ-70-35 имеет условное обозначение, структура которого приведена в Приложении Д, таблицы Д.1-Д.7.

В КРУ СЭЩ-70-35 применено обозначение главных цепей, однозначно идентифицирующее требуемую схему.

При этом шкафы, имеющие два присоединения, обозначаются 7-ю цифрами, для всех остальных нумерация шестизначная.

Для обозначения комбинированного присоединения используются буквы.

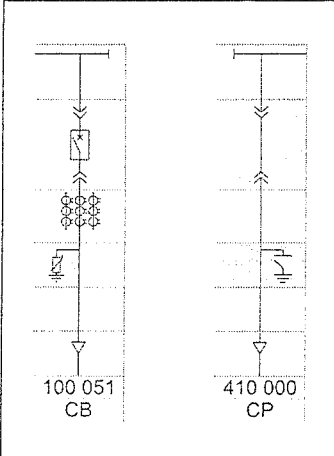
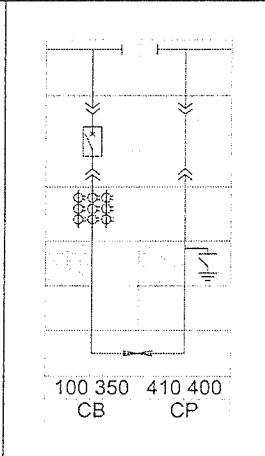
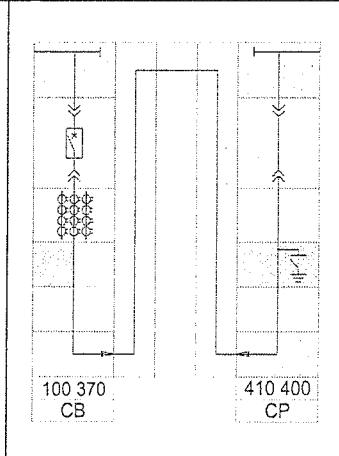
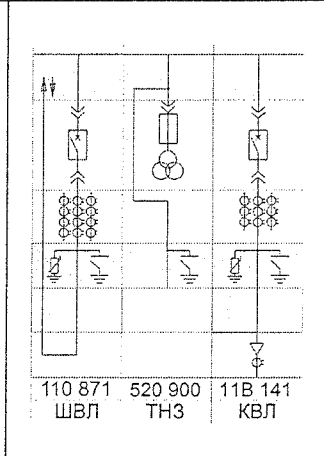
Рисунки Е.1-Е.6, предназначенные для определения обозначения шкафов разных схем, приведены в Приложении Е, примеры сочетания шкафов приведены в таблице 9.

ВНИМАНИЕ! ВАЖНЫЕ ЗАМЕЧАНИЯ:

Для упрощения блокировок необходимо применять схемы СВ БЕЗ заземляющего разъединителя, а заземляющий разъединитель устанавливать в шкафу секционного разъединителя (схемы 410 XXX). В этом случае выдвижной элемент СР будет механически заблокирован с ЗР (подробнее о блокировках смотри раздел 11). При непосредственной стыковке СВ-СР рекомендуется устанавливать шкаф СВ слева от шкафа СР, т.е. использовать схемы 100 3XX (вывод вправо) в комбинации с 410 40X.

Пример условного обозначения шкафа кабельного ввода напряжением 35 кВ по схеме 110131 (с выключателем, заземляющим разъединителем, ТТНП, 2-х обмоточными трансформаторами тока в 3-х фазах, ОПН), номинальным током 1000 А, током термической стойкости 25 кА, климатического исполнения УЗ:
СЭЩ-70-35-110131-1000/25 УЗ.

Таблица 5 – Примеры сочетаний шкафов СЭЩ-70-35

			
Секционирование кабелем (рекомендуется до 1600 А)	Секционирование в одном ряду	Секционирование боковым шинным мостом	Шинный ввод, ТН на сборных шинах, отходящая кабельная линия

Блокировки между аппаратами одного шкафа выполнены механическими и дублированы электрически (в скобках указаны подпункты п. 2.4 ГОСТ 12.2.007.4-75):

- 1 (в) Невозможно осуществить перемещение каретки выдвижного элемента из рабочего или контрольного положения при включенном выключателе, так как его блок-контакт размыкает цепь привода каретки. Для использования аварийного ручного привода необходимо открыть шторку, закрывающую гнездо привода, открытие шторки приводит к отключению выключателя.
- 2 (г) Выключатель невозможно включить при нахождении каретки ВЭ в промежуточном положении за счет того, что в промежуточном положении цепь включения выключателя разорвана контактами концевых выключателей, находящихся в основании каретки выдвижного элемента, а механизм выключателя поджат рычагом в основании выдвижного элемента, что исключает возможность включения выключателя¹⁾.
- 3 (д) Невозможно осуществить перемещение каретки выдвижного элемента из контрольного положения в рабочее при включенном ЗР, так как цепь электрического привода ВЭ разорвана контактами концевых выключателей, сигнализирующих положение ЗР. Шторка рукоятки аварийного ручного привода заблокирована шторкой ЗР²⁾.
- 4 (е) При нахождении каретки выдвижного элемента не в контрольном положении привод ЗР запирается пружинным фиксатором, запрещая включение заземляющего разъединителя.
- 5 При нахождении каретки выдвижного элемента не в контрольном положении³⁾ невозможно открыть дверь отсека выдвижного элемента. Это обеспечивается фиксацией двери пружинным фиксатором на выдвижном элементе, расфиксирующимся только, когда каретка находится в контрольном положении.
- 6 Невозможно перемещение каретки выдвижного элемента из контрольного положения в рабочее при открытой двери отсека выдвижного элемента⁴⁾. При этом контакты концевых выключателей положения двери размыкают цепь электрического привода. Невозможно вставить рукоятку привода в случае попытки ручного перемещения каретки выдвижного элемента при открытой двери.
- 7 Невозможно расфиксировать выдвижной элемент при положении каретки не в контрольном положении.
- 8 Невозможно и перемещение каретки выдвижного элемента из контрольного положения, пока выключатель не зафиксирован в шкафу. В этом случае цепь привода каретки разорвана контактами микропереключателя, а тяги фиксаторов не позволяют вставить рукоятку аварийного ручного привода.

¹⁾ Для некоторых выключателей механическая блокировка может не выполняться, т.к. в промежуточном положении невозможно открыть дверь отсека ВЭ, а, следовательно, и механически включить выключатель.

²⁾ При открывании двери эта блокировка нарушается, но вступает в действие другая.

³⁾ Эта блокировка аналогична предусмотренной подпунктом з) п.2.4 ГОСТ 12.2.007.4-75 для камер с разъединителями.

⁴⁾ Блокировка дополнительной безопасности парная предыдущей.

12 Встроенное в СЭЩ-70-35 высоковольтное оборудование

СЭЩ-70-35 комплектуется электротехническим оборудованием, надёжность и безопасность которого подтверждена опытом эксплуатации и соответствующими протоколами испытаний, а также сертификатами соответствия (декларациями). Мы рекомендуем применять оборудование нашего производства, а также производства наших партнеров, указанное в таблице 12.

Таблица 12 – Комплектация СЭЩ-70-35

Наименование и производитель	Характеристики
Коммутационные аппараты	
Выключатель вакуумный с пружинно-моторным приводом HVX40 производства «Шнайдер Электрик»	Тип привода: пружинно-моторный, Номинальное напряжение – 35 кВ; Ток отключения – 25 кА; Номинальный ток, А: 1250; 1600; 2500
Трансформаторы тока	
Опорные трансформаторы тока ТОЛ-СЭЩ-35-01-_____ - У2 производства ЗАО «ГК «Электрощит» - ТМ Самара» (г. Самара)	Номинальное напряжение 35 кВ. Номинальный вторичный ток 5 А. Номинальный первичный ток до 2500 А. Класс точности вторичной обмотки: для измерений: 0,2S; 0,2; 0,5S; 0,5; для защиты: 5P; 10P.
Трансформаторы тока нулевой последовательности	
Трансформаторы тока нулевой последовательности ТЗЛК-СЭЩ-0,66 производства ЗАО «ГК «Электрощит» - ТМ Самара» (г. Самара)	Номинальное напряжение 0,66 кВ. Коэффициент трансформации 30/1, 60/1.
Торы нулевой последовательности CSH120, CSH200 производства «Шнайдер Электрик» (г. Москва)	Номинальный ток 2 или 20 А. Коэффициент трансформации 1/470. Внутренний диаметр 120 и 200 мм.
Трансформаторы напряжения	
Трансформатор напряжения со встроенным предохранительным устройством однофазный типа ЗНОЛ.01ПМИ-35 производства «СЗТТ» (г. Екатеринбург)	Номинальное напряжение, кВ: первичной обмотки $35/\sqrt{3}$; первой вторичной обмотки $0,1/\sqrt{3}$.
Трансформатор напряжения со встроенным предохранительным устройством однофазный типа ЗНОЛ(П)-НТЗ-35 «НТЗ «Волхов» (г. Великий Новгород)	Номинальное напряжение, кВ: первичной обмотки – 6; 10; вторичной обмотки 0,1. Номин. классы точности основной вторичной обмотки 0,2; 0,5; 1,0; 3,0.

Продолжение таблицы 12

Наименование и производитель	Характеристики
Устройства дуговой защиты	
"Дуга", НТЦ "Механотроника", г. Санкт-Петербург	
Ограничители перенапряжений	
ОСР2-41М-000, производства «ЭлектроСилаМонтаж» (г. Саратов)	Для класса напряжения 35 кВ
Антирезонансное устройство	
DE6 производства «RITZ»	Для предотвращения феррорезонанса в системах от 10 до 36 кВ

В таблице приведены основные характеристики. Подробную информацию о характеристиках применяемого оборудования следует получать из каталогов организаций-изготовителей.

13 Описание компоновки и конструкции шкафа

Шкаф КРУ СЭЩ-70-35 представляет собой каркасно-модульную конструкцию, состоящую из нескольких модулей, собираемых с помощью стыковочных элементов.

Объём шкафа разделён металлическими перегородками на 4 отсека: отсек линейного присоединения, отсек выдвижного элемента, отсек сборных шин; релейный отсек (релейный шкаф).

Фасад шкафа образован двумя дверями. Верхняя дверь – релейного шкафа, и нижняя – дверь отсека выдвижного элемента. Двери и крышки высоковольтных отсеков – обеспечивают локализацию аварии в случае дугового короткого замыкания в шкафу.

Сборные шины расположены в верхней средней части шкафа.

Выдвижной элемент отделён от отсека линейного присоединения и отсека сборных шин панелью с проходными изоляторами. От отсека ЛП выключатель отделён съёмной металлической панелью.

Ошиновка шкафа СЭЩ-70-35 выполнена медными шинами. Сборные шины и ошиновка шкафа в изоляции (кроме болтовых соединений).

При установке шкафов в ряд между ними устанавливается стенка-перегородка толщиной 3 мм, закрепляемая на правой стороне каркаса шкафа, поэтому габаритная ширина каркаса составляет 1197.

Крайние шкафы закрываются сбоку плоскими торцевыми листами, а поверх них декоративной торцевой стенкой толщиной 30 мм. При установке шкафа вплотную к боковой стене или другому оборудованию эту стенку можно не устанавливать.

Вентиляция шкафа осуществляется через жалюзи, выполненные в клапанах разгрузки избыточного давления.

Более наглядно компоновка шкафов СЭЩ-70-35 представлена в приложении А.

14 Краткое описание отдельных аппаратов и элементов

Выдвижной элемент расположен в передней части шкафа и состоит из привода, закреплённого на каркасе, и каретки с высоковольтным оборудованием

Места размещения светодатчиков в шкафу СЭЩ-70-35 представлены на рисунке 5.

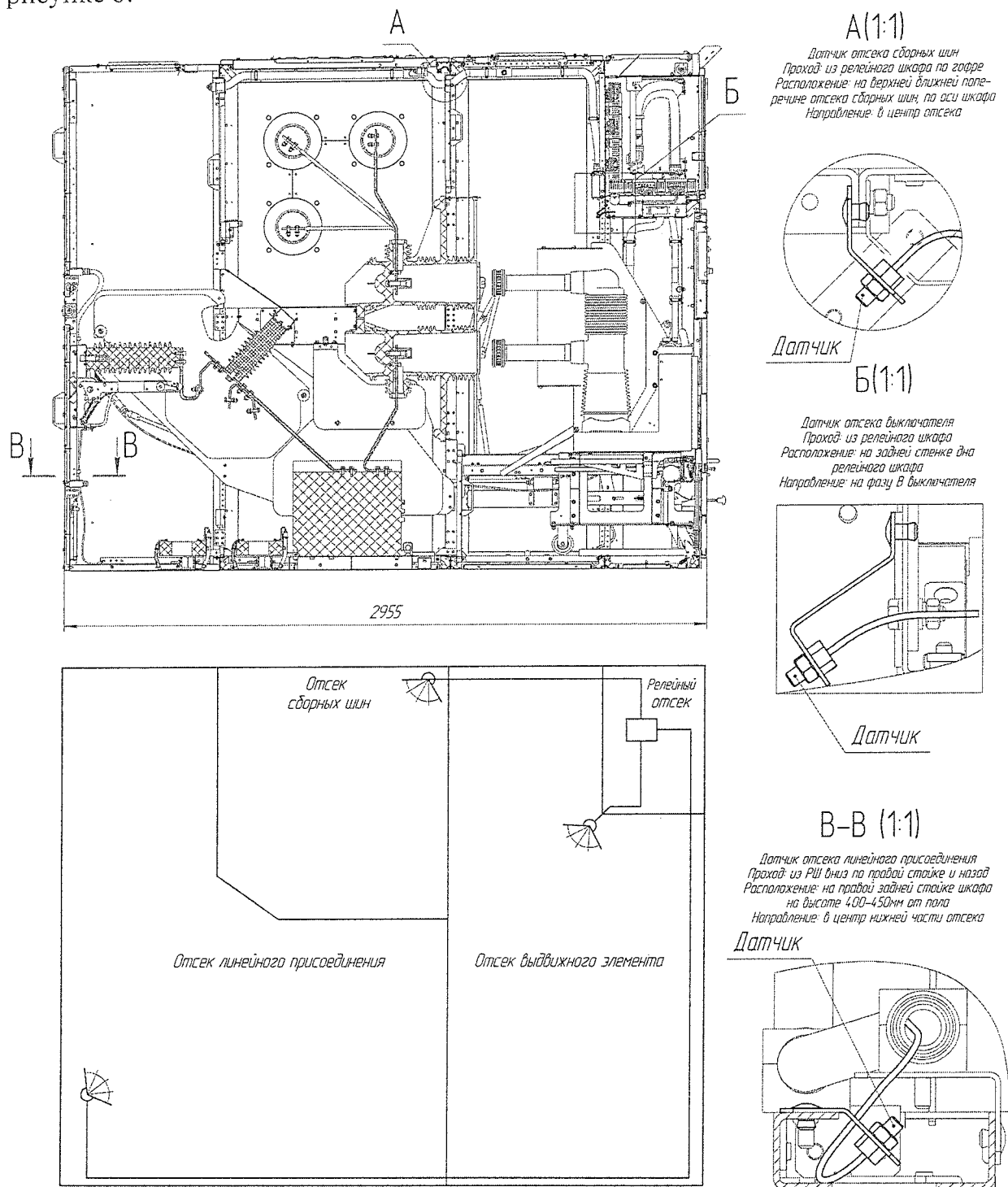
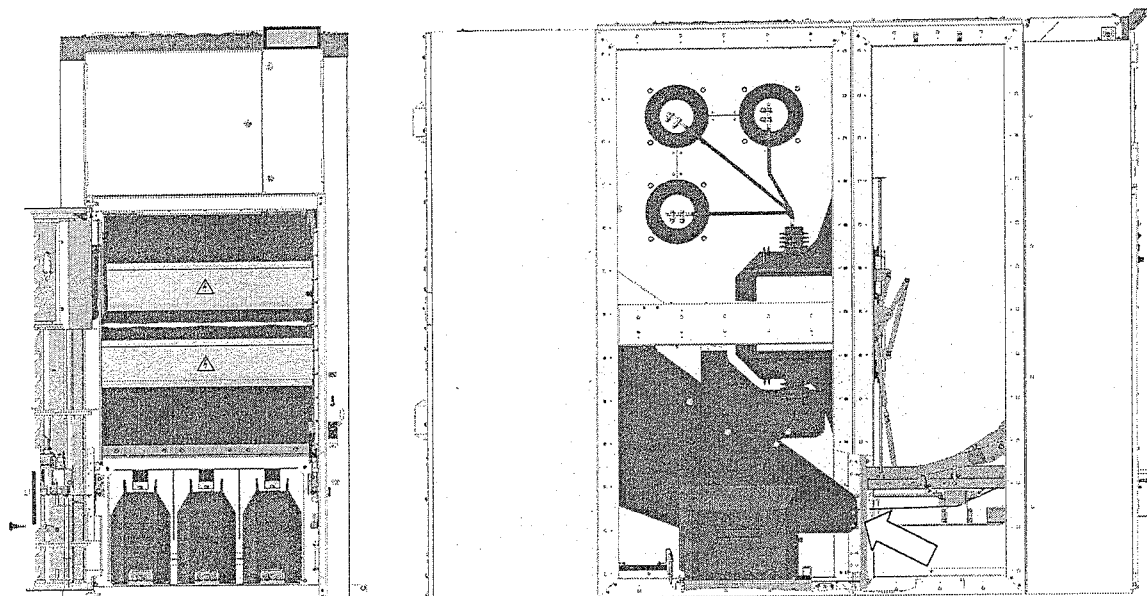


Рисунок 5 – Размещение светодатчиков в шкафу СЭЩ-70-35



Вид с фасада при выкаченном
ВЭ и снятой крышке

Рисунок 6 – Доступ к трансформатору тока в СЭЩ-70-35 (стрелкой показана съёмная крышка)

О шинных мостах и вводах

При необходимости ввода в шкафы СЭЩ-70-35 шинами используются шинные вводы, присоединяющиеся к задней верхней части шкафа. Ввод шин осуществляется в нижнюю часть шкафа (смотри рисунок А.2).

При необходимости расположения шкафов СВ и СР в соседних помещениях секционирование осуществляется шинным мостом.

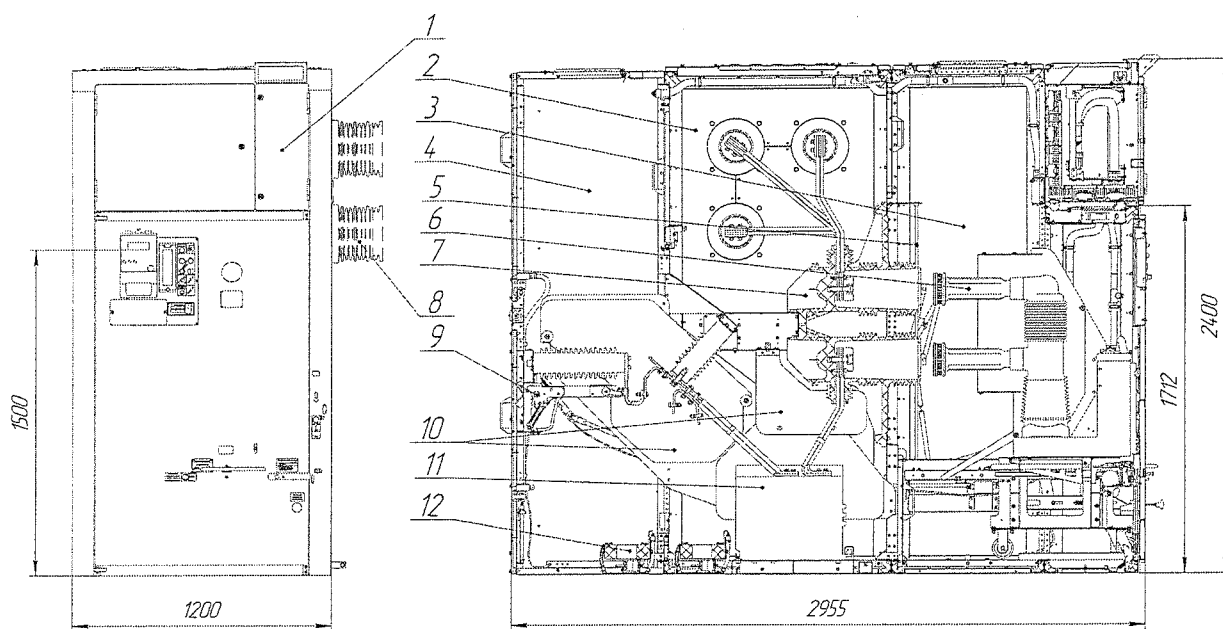
Шинные вводы и мосты загромождают помещение и являются опасными элементами РУ, поэтому по возможности рекомендуется выполнять вводы и секционирование кабелем.

О размещении СЭЩ-70-35 в здании

Конструкция СЭЩ-70-35 позволяет размещать данные шкафы в различных помещениях как в капитальных зданиях, так и в зданиях блочно-модульного исполнения, а также в модулях электротехнических блоков. Требования к размещению шкафов СЭЩ-70-35, а именно: способ установки на фундамент, ширина коридоров обслуживания, размещение шинных вводов и шинных мостов указаны в приложениях «Б», «В» и «Г».

О лотках вторичной коммутации

В шкафах СЭЩ-70-35 применены встроенные лотки для прокладки контрольных и силовых кабелей вторичных соединений вдоль секции КРУ. Данные лотки расположены в верхней части релейного шкафа и имеют откидную крышку, обеспечивающую свободный доступ к прокладке кабеля. Сечение канала внутри лотков имеет площадь 16300 мм² для контрольных кабелей и 7200 мм² для силовых. Внутри канала имеется металлическая перегородка для разделения контрольных и силовых кабелей.



1 – релейный шкаф; 2 – отсек сборных шин; 3 – отсек выдвижного элемента; 4 – отсек линейного присоединения; 5 – штормочный механизм; 6 – выключатель на выдвижном элементе; 7, 8 – проходные изоляторы; 9 – заземляющий разъединитель; 10 – изолирующие перегородки; 11 – трансформаторы тока; 12 – трансформаторы тока нулевой последовательности

Рисунок А.1 – Компоновка шкафа КРУ СЭЩ-70-35

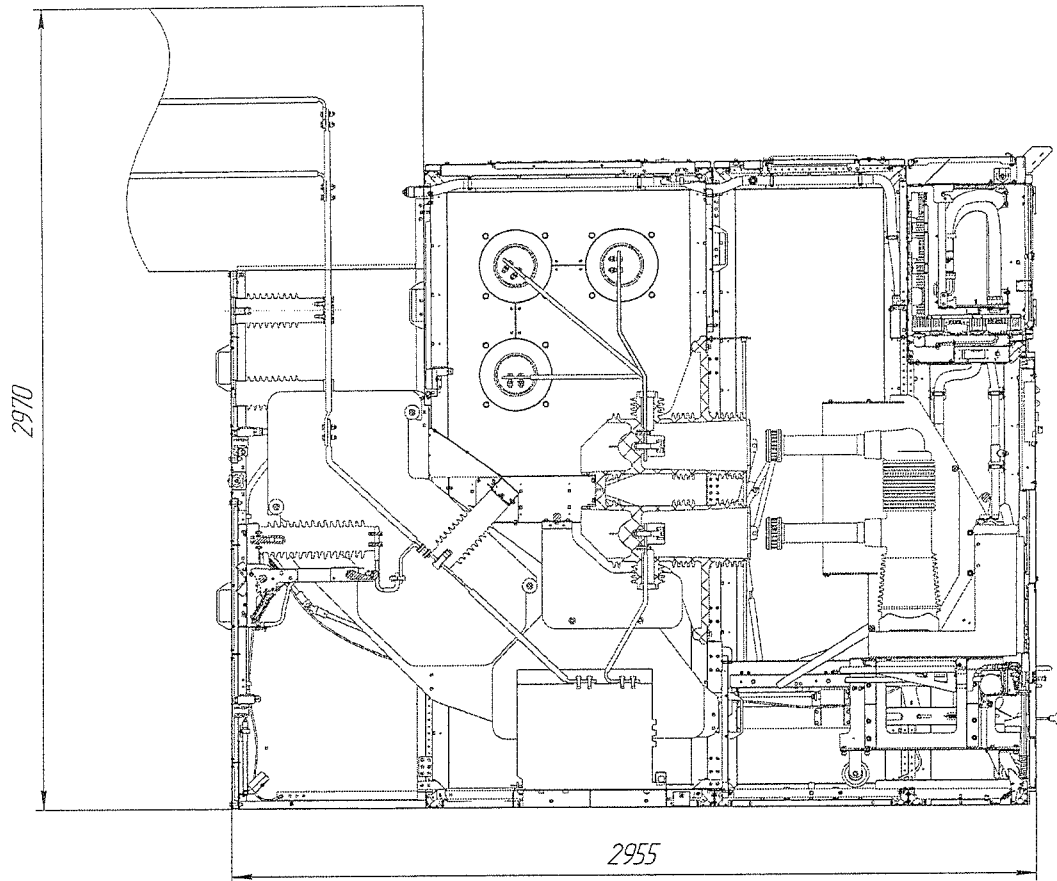


Рисунок А.2 – Примеры исполнения шкафа шинного ввода СЭЩ-70-35

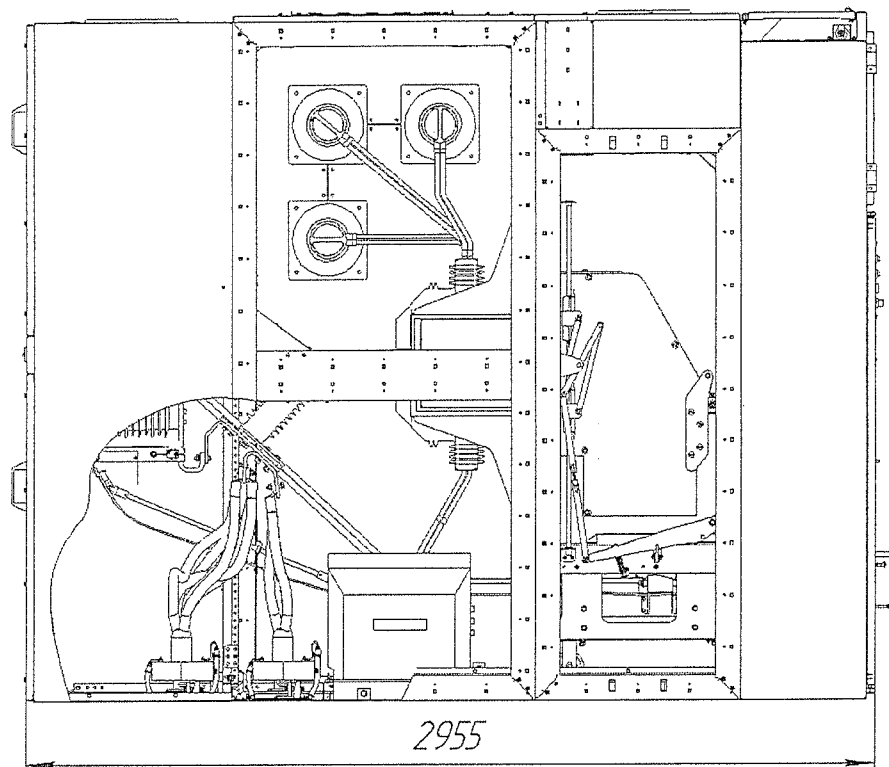
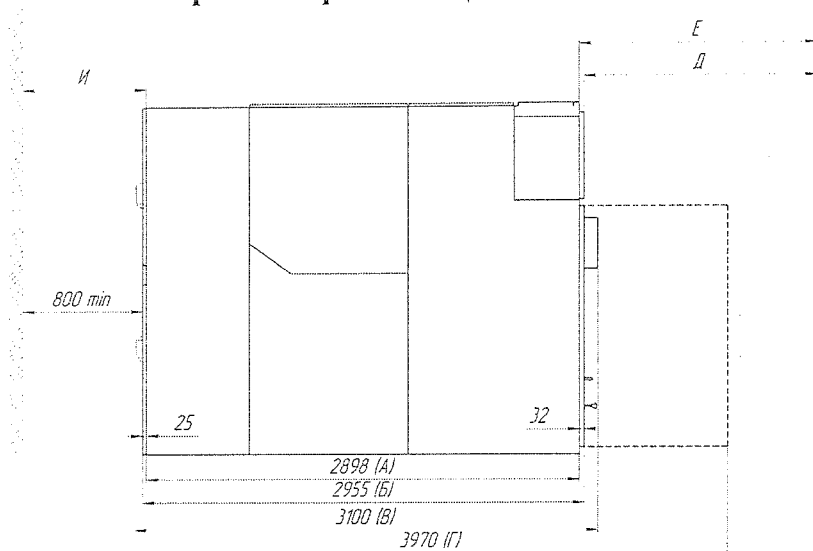


Рисунок А.3 – СЭЩ-70-35 с кабельным вводом-выводом снизу

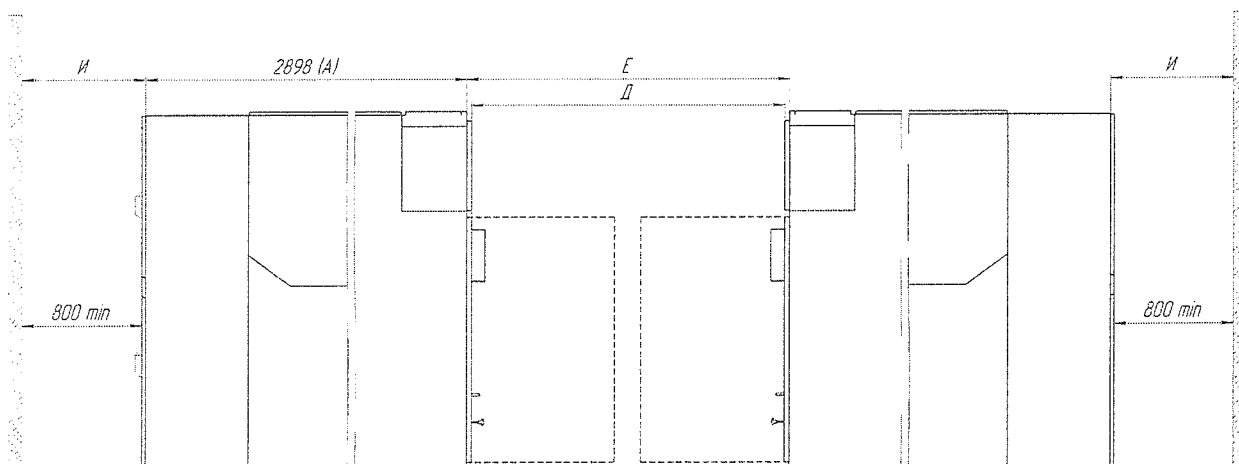
Приложение Б
(справочное)
Размеры шкафов СЭЩ-70-35 и их выдвигающихся элементов



а) схема однорядной установки шкафов

Таблица 1

Обозначение	Описание
А	Габаритный размер по основанию
Б	Габаритный размер в свету с выступающими частями
В	Максимальный габаритный размер с выступающими частями
Г	Габаритный размер с открытой дверью
И	Расстояние по основанию до стены



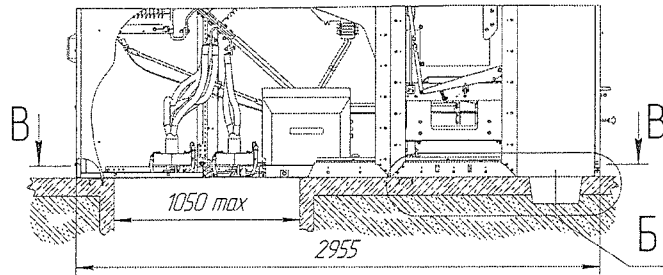
б) схема двухрядной установки шкафов

Таблица 2

Обозначение	Описание	Однорядная установка	Двухрядная установка	
Д	Ширина коридора обслуживания, нормируемая ПУЭ, п.4.2.91, "...в любом случае она должна быть не менее 1 м."	Текст п.4.2.91 ПУЭ	Длина наибольшей из тележек КРУ плюс не менее 0,6 м	Длина наибольшей из тележек КРУ плюс не менее 0,8 м
		Значение в соответствии с п.4.2.91 ПУЭ	1560	1760
		Рекомендуется из условия открывания дверей шкафов	1900	2100
Е	Расстояние между рядами шкафов по основанию	Не менее (ПУЭ)	1592	1824
		Рекомендуется	1900	2100
И	Расстояние от основания до стены	Согласно п.4.2.91 ПУЭ коридор с задней стороны для осмотра КРУ должен быть не менее 0,8 м	860	860

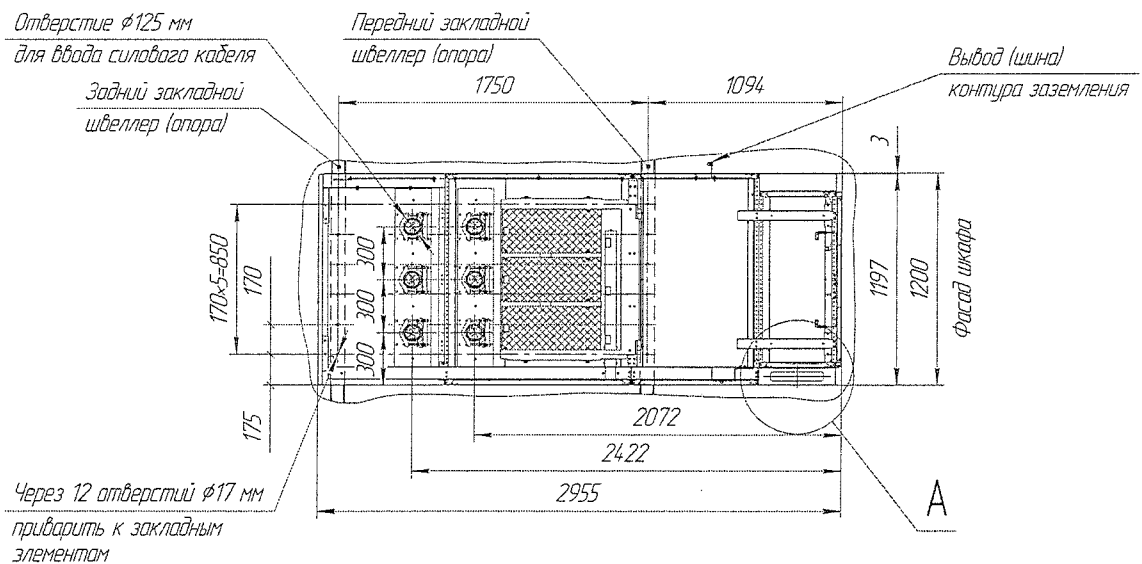
Рисунок Б.1 – Габаритные размеры шкафов и коридоров обслуживания

Приложение В
(обязательное)
Установка СЭЩ-70-35 на фундамент и подключение кабеля



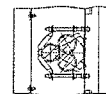
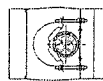
В-В

Расположение отверстий для крепления шкафа и для ввода кабелей



Пример ввода и крепления
одного кабеля

Пример ввода и крепления
трёх одножильных кабелей



А

Б

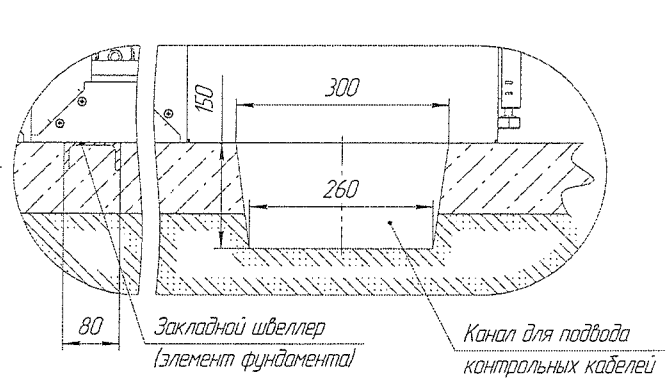
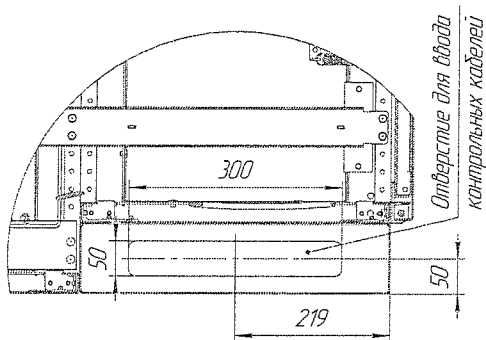
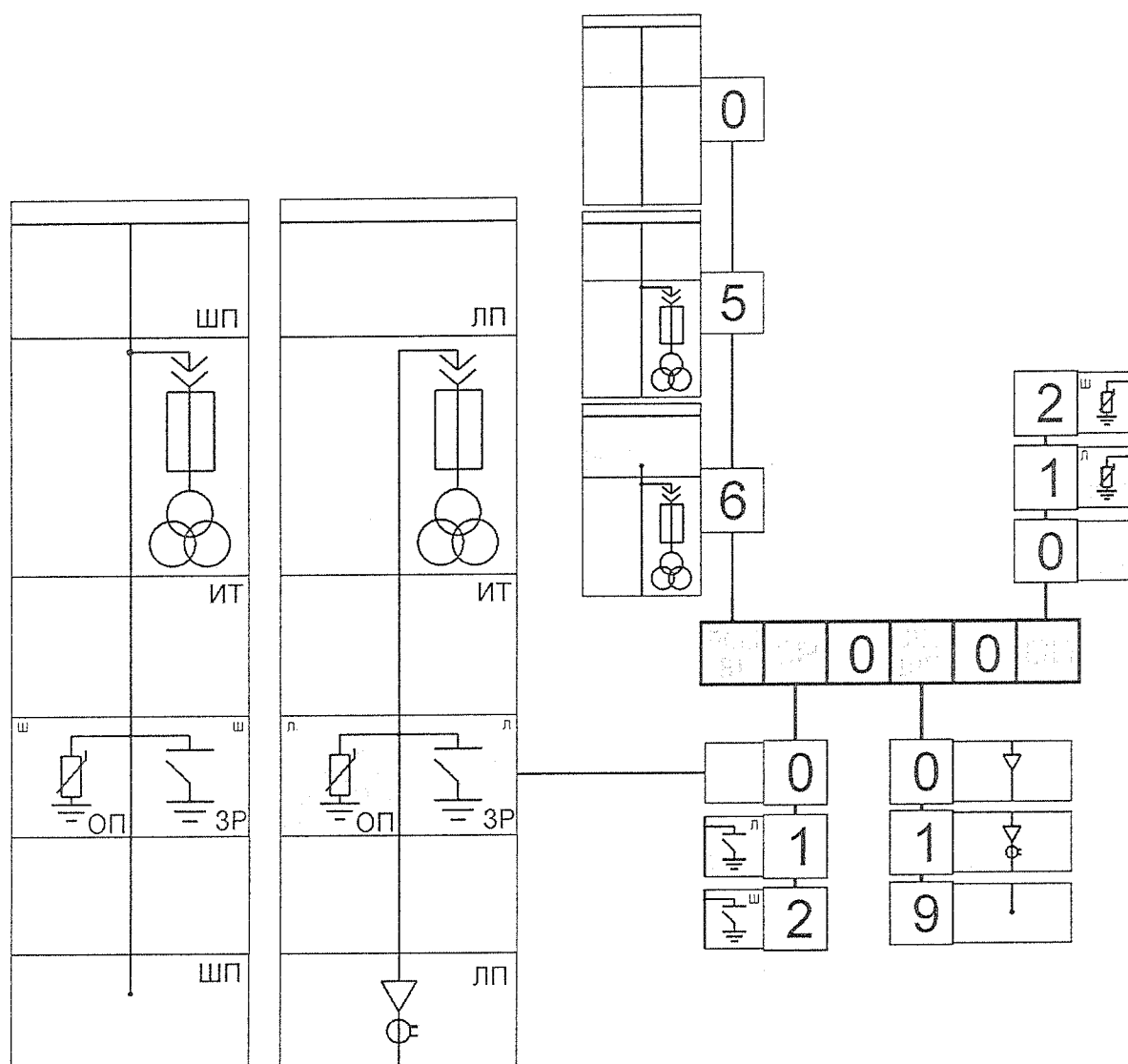


Рисунок В.1 – Установка СЭЩ-70-35 на фундамент с кабельным каналом

Условные обозначения:

Л - линейный;
 Ш - шинный;
 ПСШ - присоединение к сборным шинам
 ЗР - заземляющий разъединитель
 ЛП - линейное присоединение
 ОП - ОПН
 ШП - шинное присоединение



Если первый знак (например, 0, 5)
 указывает на наличие присоединения к СШ,
 то 4-я цифра определяет шинное присоединение,
 т.к. линейное присоединение отсутствует.

**Рисунок Е.2 – Обобщённая схема шкафов без выдвижного элемента или с ТН
 на трёхконтактном выдвижном элементе**

Приложение Г

Вводы, шинные вставки, варианты компоновок СЭЩ-70-35 в

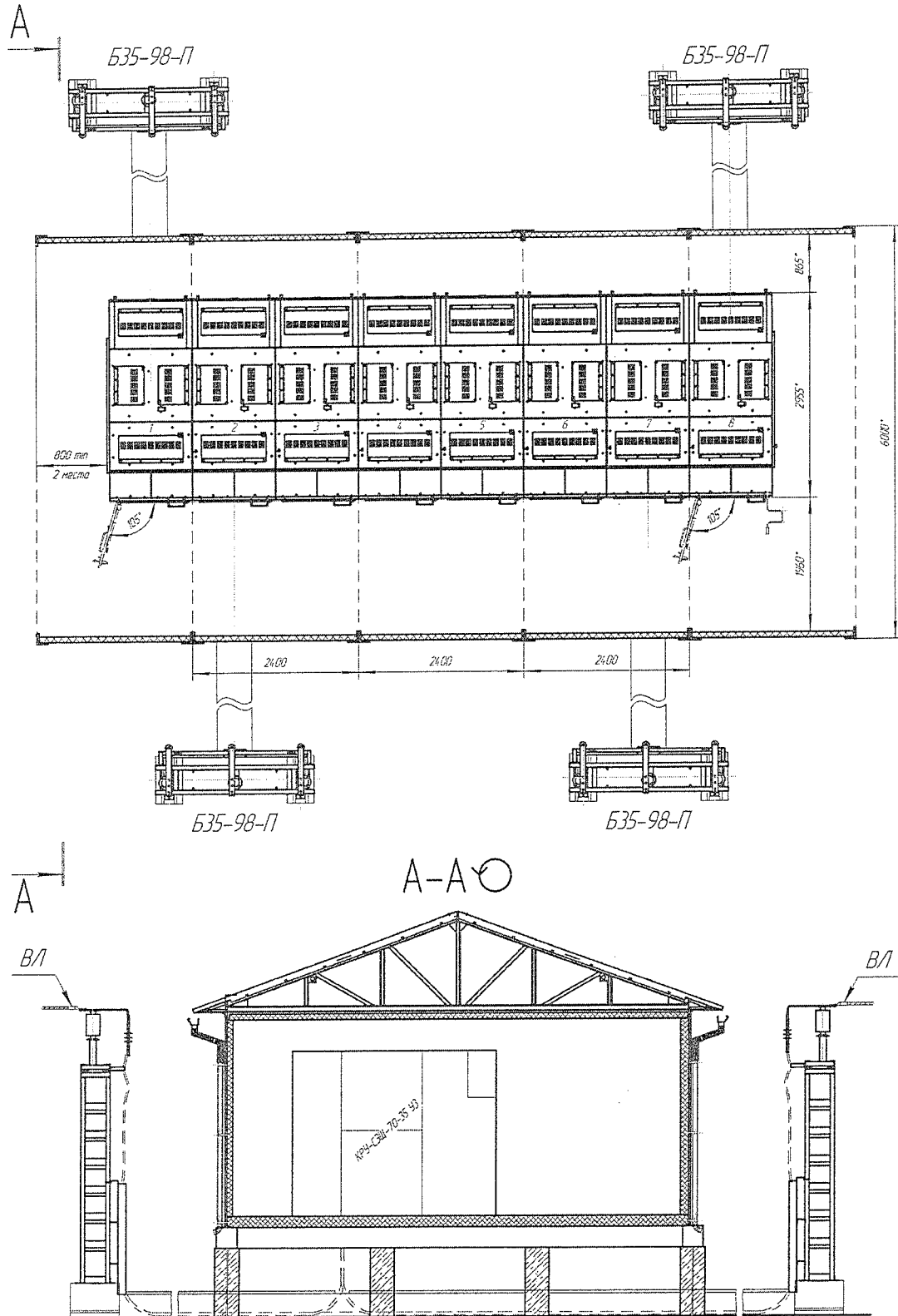


Рисунок Г.1 – Вариант подключения СЭЩ-70-35 в МЭБ к воздушной линии через блок приема

Таблица 1

Сводная таблица основного оборудования (заполняется при передаче в производство)			
№ п/п	Номенклатурное обозначение шкафа (ячейки)	№ схемы главных соединений	Кол-во
1			
2			
3			
4			
5			
6			
7			

- Измерительные преобразователи в поставку не включены
- Высота ячеек с учетом открытия клапанов абразивного сдроса давления составляет 2756 мм.
- Шкафы устанавливаются силами заказчика
- Конвертеры USB/RS232 MICOM E2 учесть при составлении комплектационной ведомости.

342776537-СЭЩ			
ПС 110/35/6 кВ "Вольная"			
РУ 35 кВ		Лист	Листов
КРУ СЭЩ-70-35 У3		1	3
Опросный лист		ЗАО "Группа компаний "Электротех" - ПМ (автор)	

Изд. №	Лист	Взам. инв. №	Лист
№	и	инв.	и
№	№	№	№

Листов

Формат	Зона	Поз.	Обозначение	Наименование	Кол.	Примечание	Перв. примен.	Справ. №	Подп. и дата	Инв. № докл.	Взам. инв. №	Подп. и дата	Инв. № подл.				
													Лист	Листов			
				<u>Документация</u>													
			ОГК.813.798 ЭЗ	Схема электрическая принципиальная	X												
				+Дверь РШ													
				<u>Детали</u>													
			ОГК.813.798ДВ	Схема разметки отверстий двери	1												
				+Дно РШ													
				<u>Сборочные единицы</u>													
			6ГК.266.064-01	Узел сборки разъема Harting	1												
				+Ряды зажимов													
				<u>Прочие изделия</u>													
				Перемычка винтовая UK 2.5/2 476222	13												
				Перемычка винтовая IZUK 6/4 476304	2												
				ОГК.813.798													
			Изм. Лист	№ докум.	Подп.	Дата	Ячейка ввода			Лит.	Лист	Листов					
			Разраб.	Нефедов	Подп.	Дата				A		1	4				
			Проб.	Нефедов	Подп.	Дата											
			Т.контр.														
			Н.контр.	Жукова	Подп.	Дата											
			Утв.	Жукова	Подп.	Дата	КРУ-СЭЩ-70	Спецификация			ЗАО "Группа компаний "Электроцилт"-ТМ Самара"						

Формат	Зона	Поз.	Обозначение	Наименование	Кол.	Примечание
				Перемычка винтовая UK	2	
				16/2 474162		
				Перемычка винтовая UK	1	
				2.5/10 476229		
			XT1,XT2,XT4	Клемма проходная PУК 2.5	192	
				С 307389		
			XT2	Клемма с диодом PУК2.5CD	6	
				307449		
			XT3	Клемма измерительная	25	
				WGO-1 370592		
			XT5,XT8	Клемма измерительная	35	
				PУК2.5 CCA 307219		
			XT7	Клемма силовая AVK 16 RD	6	
				304240		
				Маркировка KMR 5/10-5	466	
				86401012		
				Маркировка KMR 8/10-8	50	
				86401033		
				Маркировка KMR 10/10-10	12	
				86401031		
				<u>Материалы</u>		
				<u>Без поверхности</u>		
				<u>Прочие изделия</u>		
			A1	Устройство защиты и	1	см. опр. лист
				автоматики MICOM P127_		
			ADR1	Устройство	1	
				микропроцессорное ДУГА-0		

Инд. № подл.	Подп. и дата	Взам. инд. №	Инд. № докл.	Подп. и дата
--------------	--------------	--------------	--------------	--------------

Изм.	Лист	№ докум.	Подп.	Дата
			Павл	17.07.18

ОГК.813.798

Лист
2

Формат	Зона	Поз.	Обозначение	Наименование	Кол.	Примечание
			KL3, KL4, KLQ...KLQ2	Розетка RXZ E2M114M	5	
			KL3, KL4, KLQ...KLQ2	Реле RXM 4AB1MD	5	
			KL3, KL4, KLQ...KLQ2	Скоба-держатель RXZ 400	5	
			KCT1, KCC1	Реле промежуточное Finder 22.32.0.230.9201	2	
			OF	Блок контакт МСВА-ДК-105 13303DEK	1	
			PA1	Измеритель многофункциональный ЩМ120_	1	см. опр. лист
			PIK	Счетчик учета электроэнергии СЭТ-4ТМ_	1	см. опр. лист
			R1, R2	Резистор постоянный проволочный С5-35В-25 3900 Ом	2	
			R3	Резистор постоянный проволочный С5-35В-10 10000 Ом	1	
			RCC1, RCT1	Клемма электронная WG-EKI 10A/250V DC 110430	2	
			SA1	Переключатель пакетный ПП53-16 1 116 1 УХЛ3	1	
			SAC1	Переключатель пакетный ПП53-16 1 062 1 УХЛ4	1	
			SAC2	Переключатель пакетный ПП53-16 1 083 1 УХЛ3	1	
			SAD	Переключатель пакетный ПП53-16 1 080 1 УХЛ4	1	
			SF	Выключатель автоматический МСВ-ВА105-2Р-004А-С 13162DEK	1	

Инд. № подл.	Подп. и дата
Взам. инв. №	Инд. № дубл.
Подп. и дата	Подп. и дата

Изм.	Лист	№ докум.	Подп.	Дата
			<i>Василь</i>	17.07.18

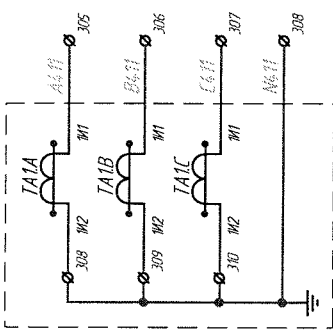
ОГК.813.798

Лист
3

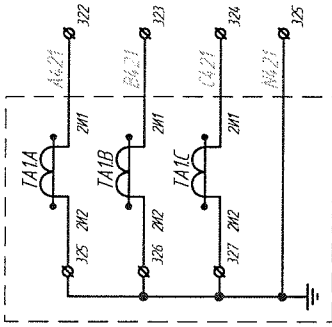
ОГК.813.798 ЭЗ

Схема ПТ

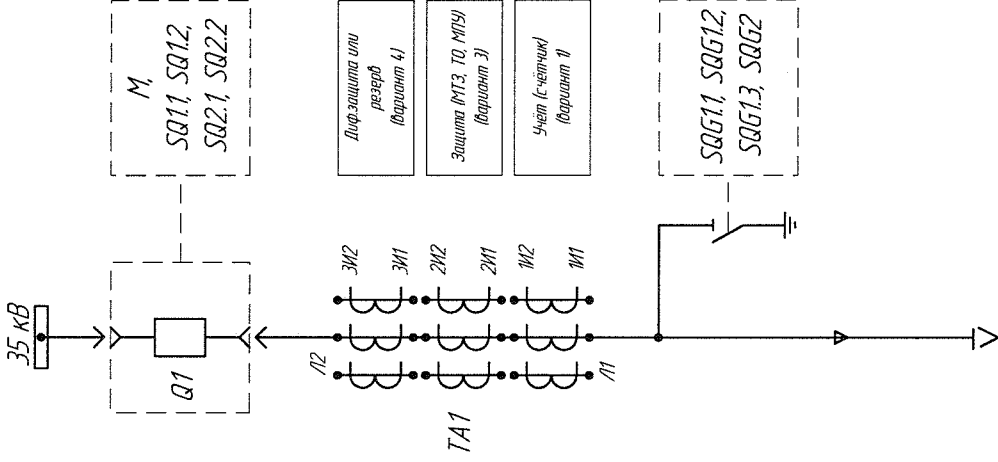
СМ. СХ. 6ГК.027.236



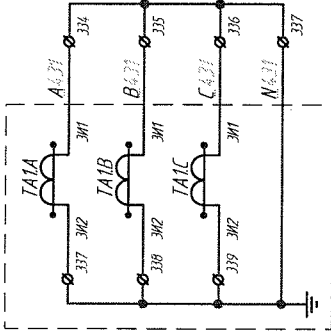
СМ. СХ. 6ГК.027.236



Поясняющая схема



СМ. СХ. 6ГК.027.236



Изм./Лист	№ докум.	Исполн.	Дата	Лист	Масса	Масштаб
Разраб.	Исполн.	Провер.	11.07.18	A		
Дроб.	Исполн.	Провер.	11.07.18	Лист 1	Листов 10	
Т.контр.	Жукова		11.07.18	Схема электрическая принципиальная		
Начальн.	Жукова		11.07.18	Ячейка ввода		
Исполн.	Жукова		11.07.18	Схема РЗА		
Элб.	Жукова		11.07.18	КРУ-СЭЦ-70		

ОГК.813.798 ЭЗ

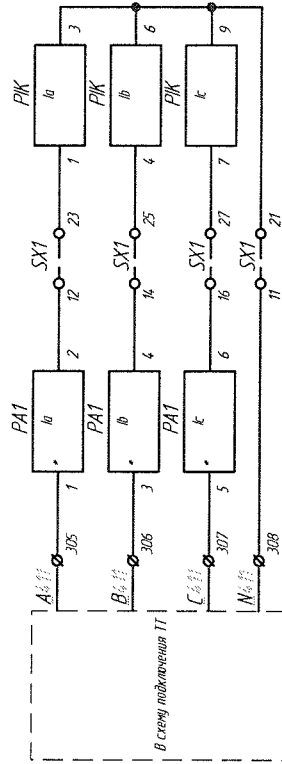
Копировал

Формат А3

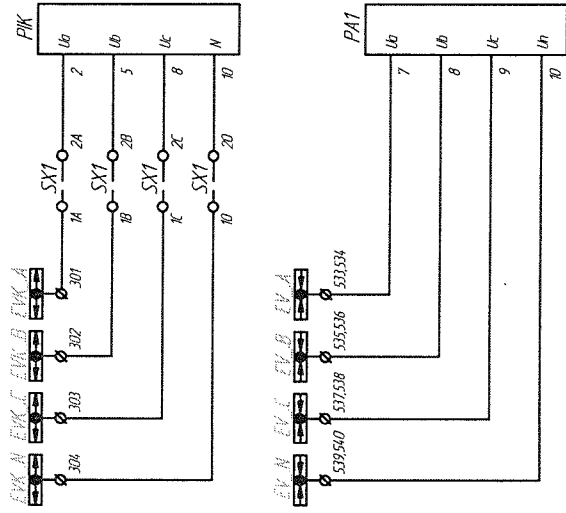
Инд. № подл.	Взак. инд. №	Инд. № дубл.	Лист в дата
Спроб. №	Лист. пружен.		

Цели подключения приборов измерения и учета

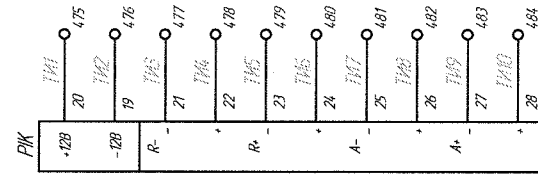
Токовые цели



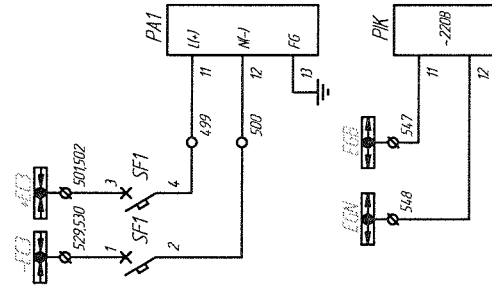
Цели напряжения



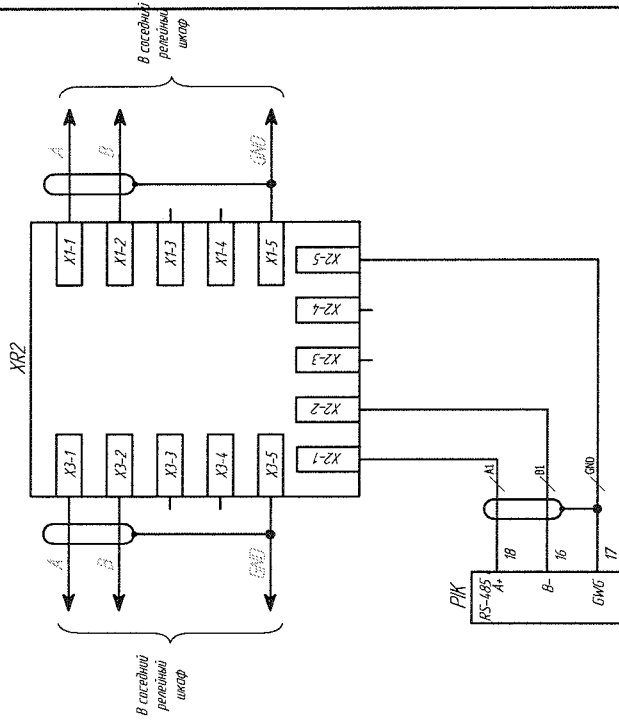
Цели телемеханики



Цели питания



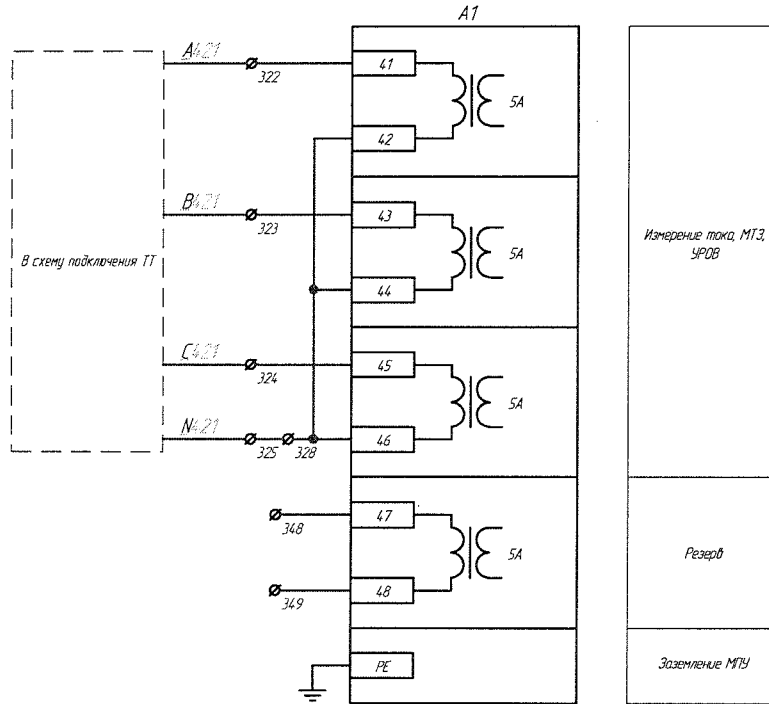
Организация интерфейса RS485 счетчика СЭТ-4ТМ



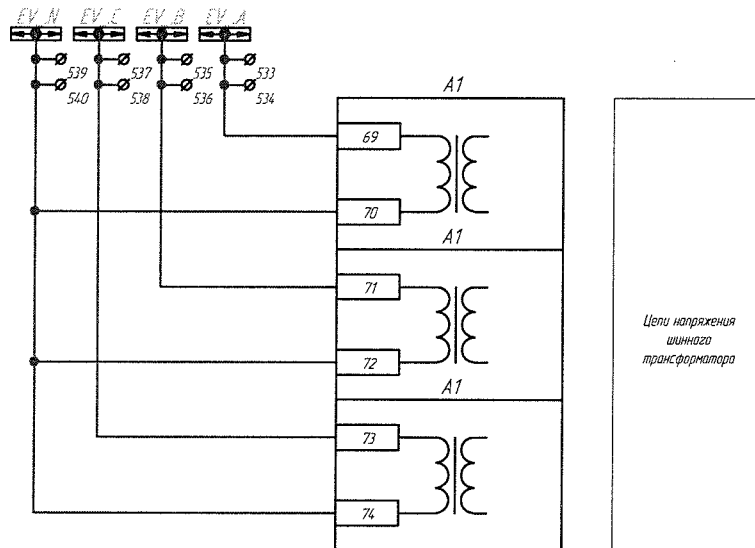
№№ подл.	Лист и дата	Взам. инв. №	Инв. № дубл.	Лист и дата
----------	-------------	--------------	--------------	-------------

Изм.	Лист	№ докум.	Подп.	Дата
				11.01.18

Токовые цепи МПУ



Цели напряжения МПУ

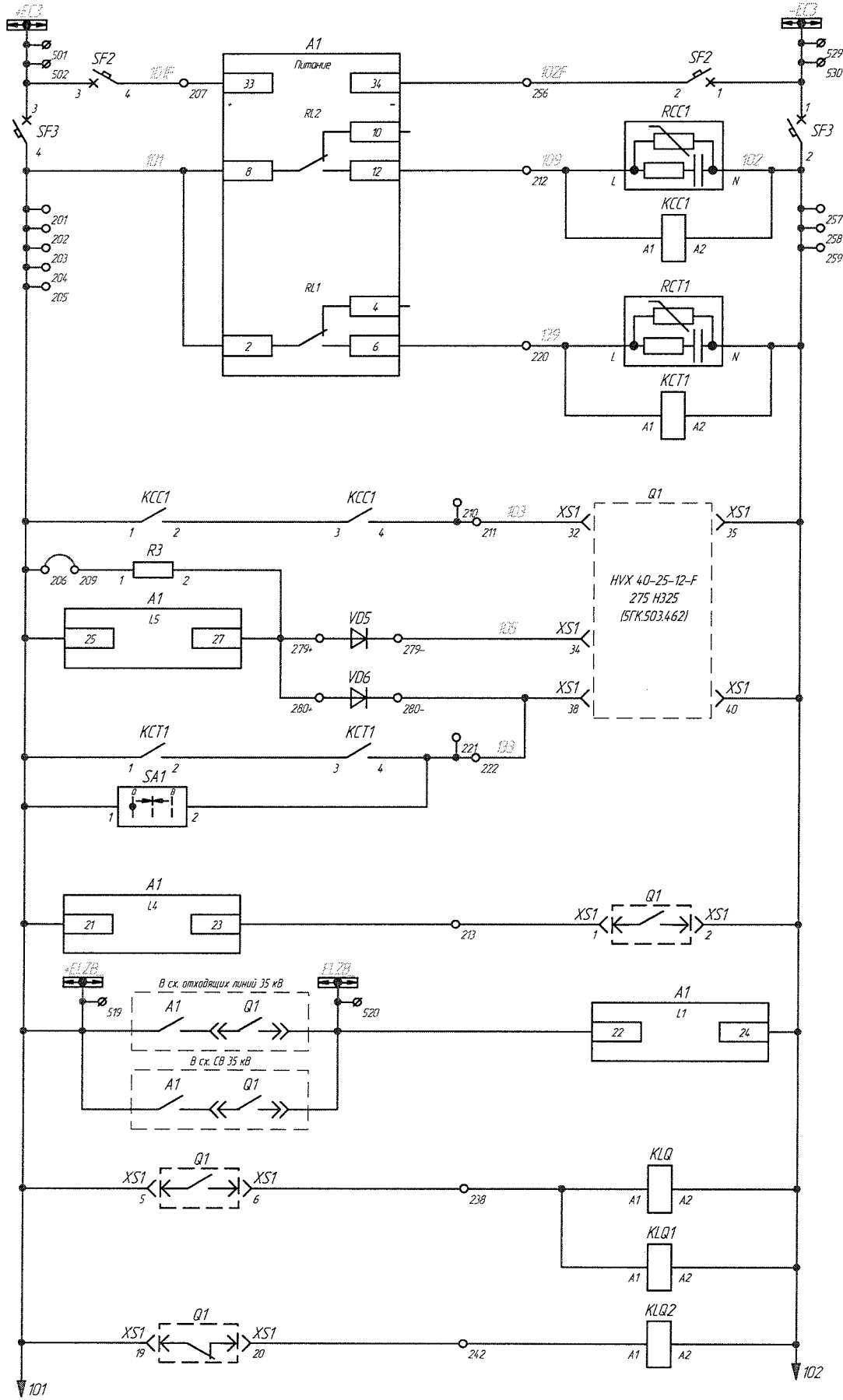


Инд. № подл.	Подп. и дата
Взам. инв. №	Инд. № дубл.
Подп. и дата	
Инд. № подл.	

Изм.	Лист	№ докум.	Подп.	Дата
			<i>Васильев</i>	17.07.18

ОГК.813.798 ЭЗ

Цепи оперативного тока



Шинки оперативных цепей
Питание МТЗ
Реле команды "Включить"
Реле команды "Отключить"
Цепи включения и вход "РПВ"
Цепи отключения
Вход "РПВ"
Блокировка МТЗ ввода от МТЗ линий и СВ 35 кВ
Реле-повторитель включенного положения выключателя
Реле-повторитель отключенного положения выключателя

ОГК.813.798 ЭЗ

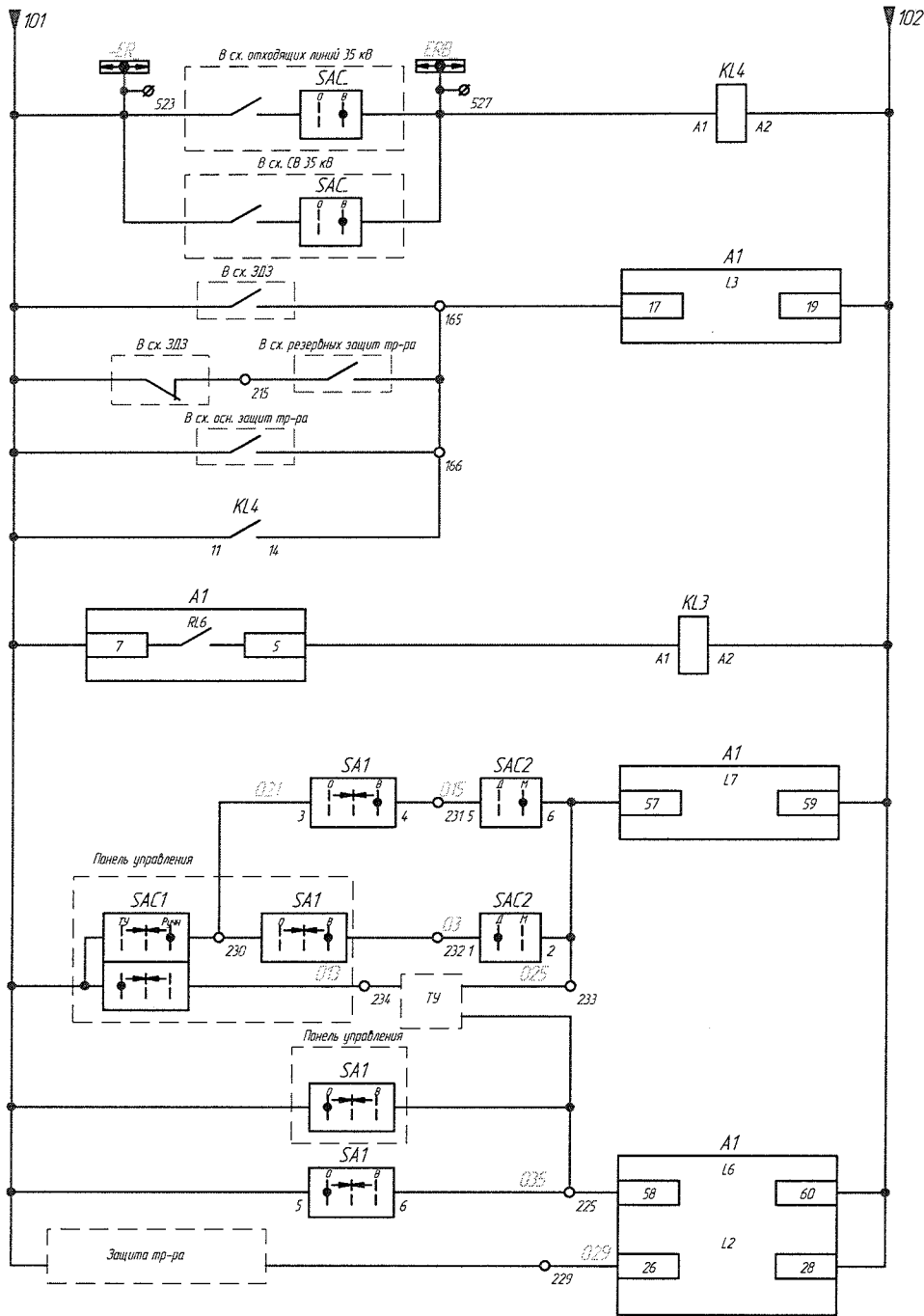
Инд. № подл.	Подп. и дата
Взам. инв. №	Инд. № дубл.
Подп. и дата	
Инд. № подл.	

Изм.	Лист	№ докум.	Подп.	Дата
			Васил	11.01.18

ОГК.813.798 ЭЗ

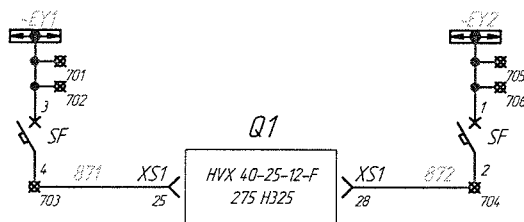
Лист 4

Цепи оперативного тока



Отключение от УРОВ линий 35 кВ	Цепи включения
Отключение от УРОВ СВ 35 кВ	
Отключение от ЗДЗ 35 кВ	
Отключение от резервных защит тр-ра с блокировкой ДЗ в отс. выключателя	
Отключение от основных защит тр-ра без АВР	
Отключение от УРОВ линий 35 кВ, СВ 35кВ	Цепи отключения
Отключение от ЗДЗ секции 35кВ без последующего АПВ	
Команда "Включить"	
Дистанци	
ТУ	
Команда "Отключить"	Цепи отключения
Отключение от защит тр-ра с АВР	

Цепи питания привода выключателя

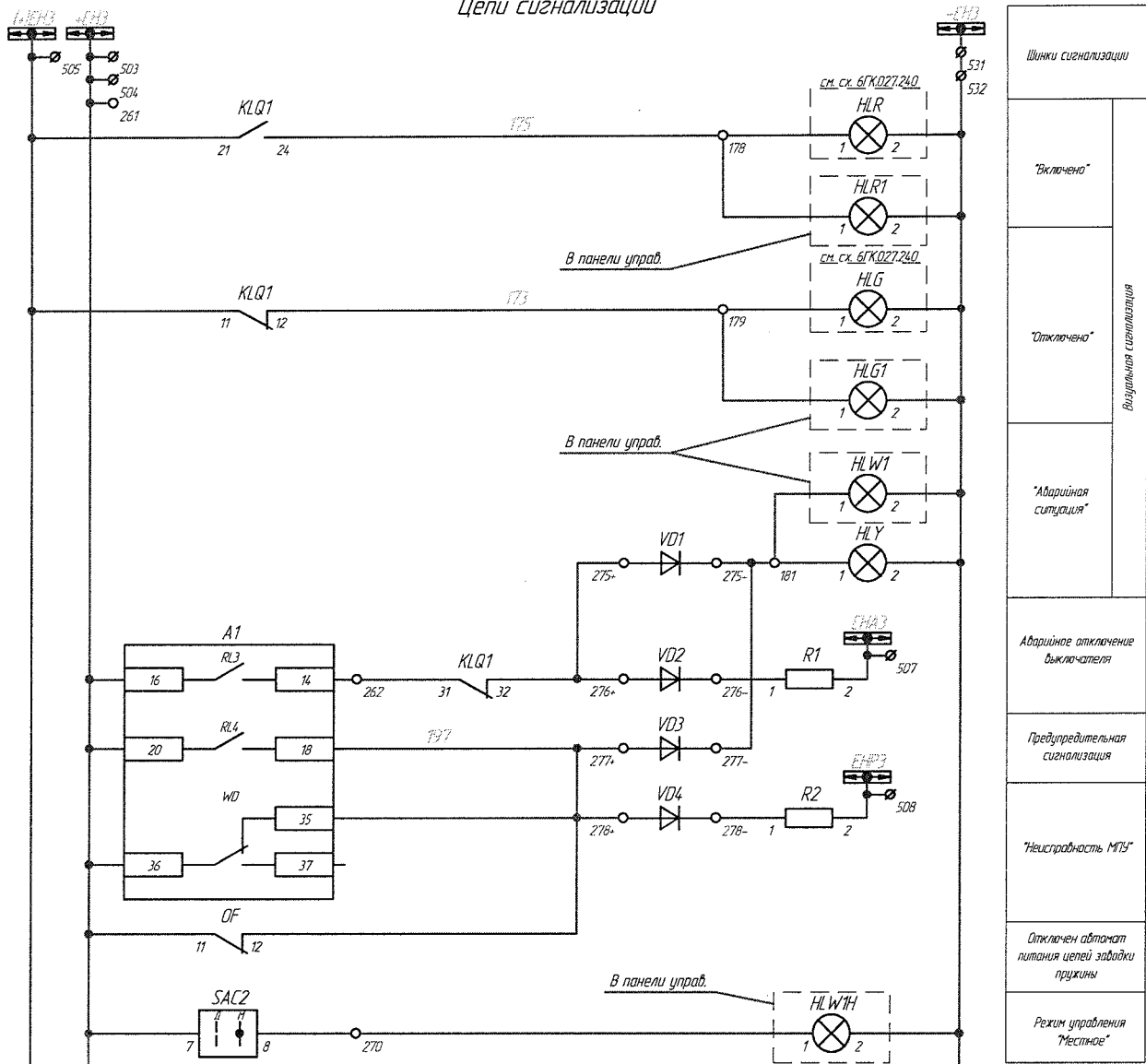


Инд. № подл.	Инд. № дубл.	Взам. инв. №	Инд. № дубл.	Подп. и дата

Изм.	Лист	№ докум.	Подп.	Дата
				20.07.18

ОГК.813.798.33

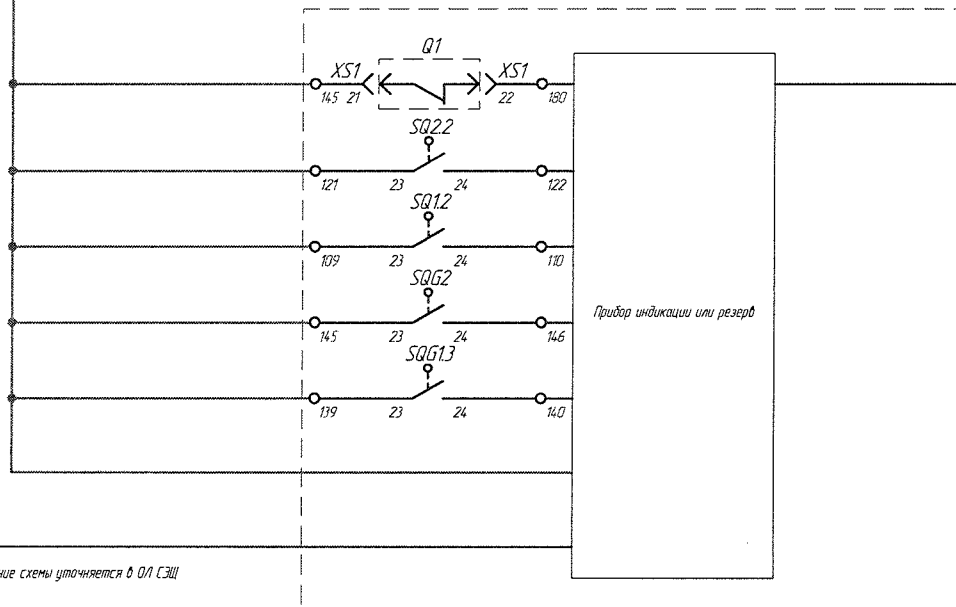
Цепи сигнализации



ОГК.813.798 ЭЗ

Шинки сигнализации	Визуальная сигнализация
"Включено"	
"Отключено"	
"Аварийная ситуация"	
Аварийное отключение выключателя	
Предупредительная сигнализация	
"Неисправность МПУ"	КРУ-Меню
Отключен участок питания цепей заборки пружины	
Режим управления "Местное"	
Выключатель отключен	
ВЗ в контрольном положении	КРУ-Меню
ВЗ в рабочем положении	
ЗР включен	КРУ-Меню
ЗР отключен	
Питание	
Включение дисплея (для КРУ-Меню-3)	

см. сх. 6ГК.027.240-*

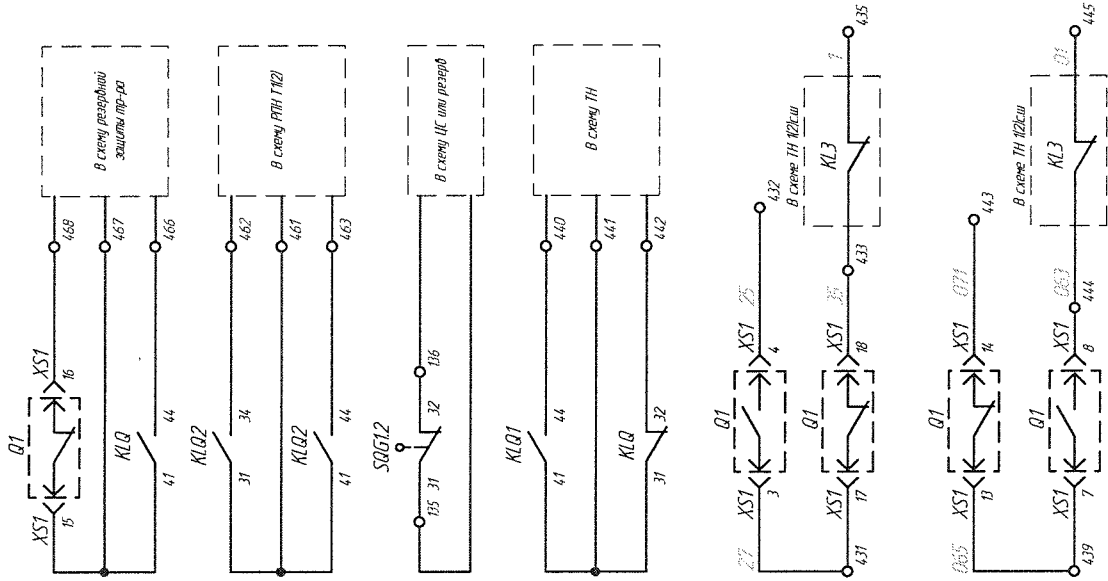
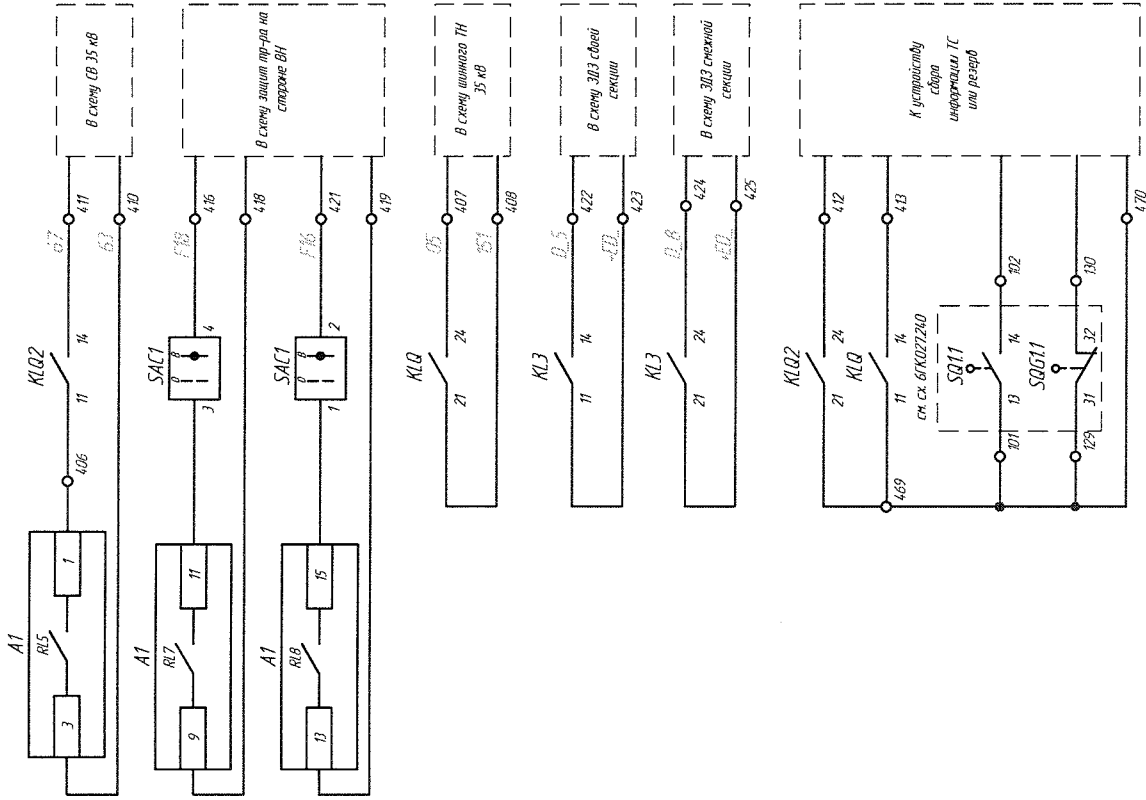


* - исполнение схемы уточняется в ОЛ СЭЦ

Инд. № подл.	Подп. и дата
Взам. инв. №	Инд. № дораб.
Подп. и дата	Подп. и дата

Изм.	Лист	№ докум.	Подп.	Дата
			<i>Подп.</i>	20.07.18

ОГК.813.798 ЭЗ



Пуск АВР СВ 35 кВ

Включение тр-ра Т121 со стороны ВН от ЧРЭС вкл. ввода 35кВ

В сх. контроля исправности цепи Т1

Пуск ЗОЗ 35 кВ на ток ввода 35 кВ

Р10
Р10
Равное положение тележки
З1 выключен

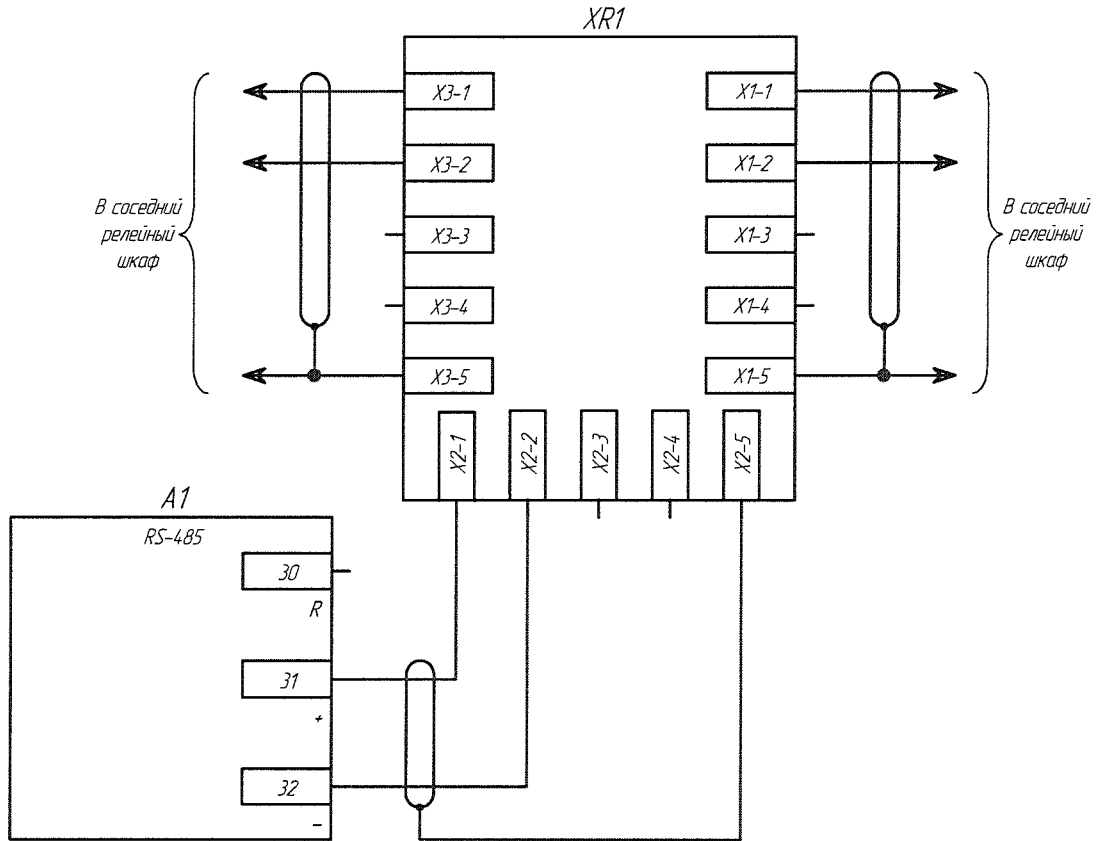
З1 выключен 35 кВ выключен

В схему пуска МТЗ 110кВ тр-ра

Ид. № подл.	Ид. № подл.	Ид. № подл.	Ид. № подл.	Ид. № подл.
Ид. № подл.	Ид. № подл.	Ид. № подл.	Ид. № подл.	Ид. № подл.

Изм./Лист	№ докум.	Подп.	Дата

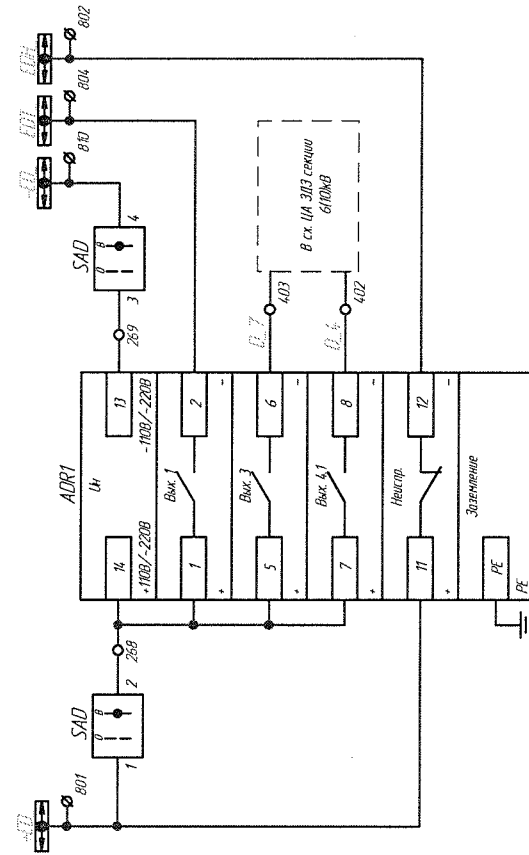
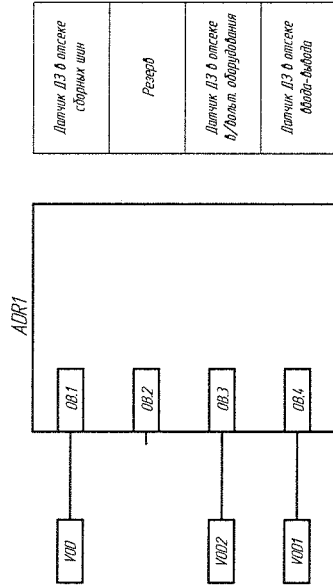
Организация интерфейса RS485 МПУ



Инв. № подл.	Подп. и дата
Взам. инв. №	Инв. № дудл.
Подп. и дата	

Изм.	Лист	№ докум.	Подп.	Дата
			<i>Фавел</i>	17.07.18

Цепи ЗДЗ

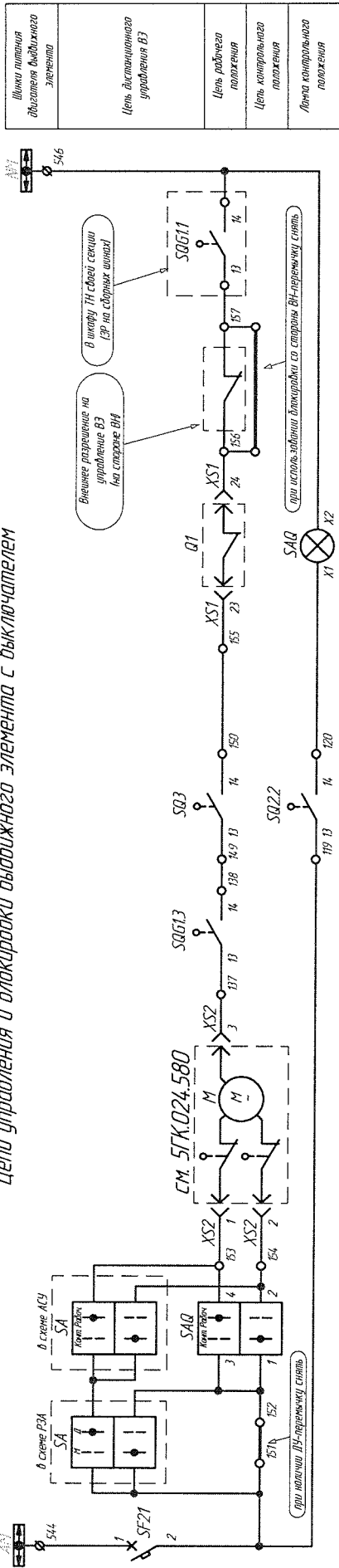


Шины ЗДЗ секции ЗСМВ
Переключатель ввода в работу центр-фа ADRI
Опсек ЦИ
Опсек в/вхлм. обслуживания
Опсек ввода-вывода
Неустраиваемость устройства ADRI
Заземление устройства ADRI

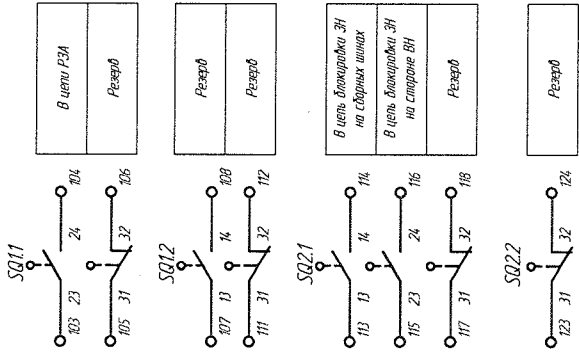
Инд. № подл.	Подп. и дата	Взам. инд. №	Инд. № подл.	Инд. № подл.	Инд. № подл.

Изм./Лист	№ докум.	Подп.	Дата
		Завхоз	11.07.08

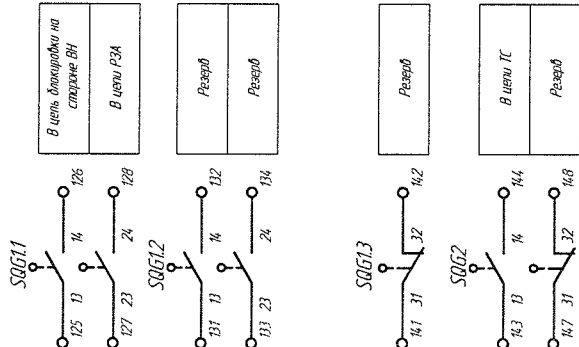
Цели управления и блокировки подвижного элемента с выключателем



Контакты положения ВЭ



Контакты положения ЭН



Диаграммы работы контактов путевых выключателей

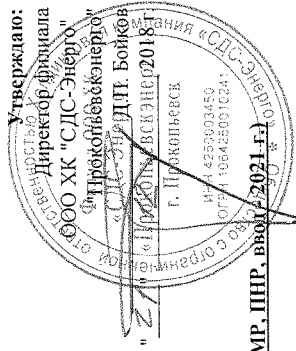
Положение подвижного элемента	КВ ВЭ L21		Положение ЭР	КВ ВЭ L21	
	SQ11, SQ12	SQ21, SQ22		SQ11, SQ12	SQ21, SQ22
Рабочее	+	-	Отключен	+	-
Контрольное	-	+	Выключен	-	+

* путевый выключатель в состоянии положения (отключен, выключен) - путевый выключатель в нерабочем положении (отключен, выключен)

Изд. № подл.	Изд. № докум.	Лист	10
Подп. и дата	Подп. и дата	Формат	A3

ОГК.813.798 ЭЗ

Копировать



Конкурентный лист

на выбор подрядчика на проектирование реконструкции ЗРУ-35 кВ ПС 35/10 кВ "Танай". Замена ячеек КРУ-35 (ШИР - 2020 г., СМР, ПНР, ввод - 2021 г.)

№ п/п	наименование ТМЦ, работ (услуг)	Ед. измерения	Количество	ООО "ТМК Сибирь"		АО "Тяжпромсервис"	
				Цена без НДС, руб.	Стоимость без НДС, руб.	Цена без НДС, руб.	Стоимость без НДС, руб.
1	<i>Стоимость ТМЦ, работ (услуг)</i>						
1	Проектирование реконструкции ЗРУ-35 кВ ПС 35/10 кВ "Танай". Замена ячеек КРУ-35 (ШИР - 2020 г., СМР, ПНР, ввод - 2021 г.)	1	1	2 953 423,87	2 953 423,87	2 823 000,00	2 823 000,00
	Итого стоимость ТМЦ, работ (услуг)			2 953 423,87		2 823 000,00	
2	<i>Прочие сопутствующие затраты</i>						
	Итого прочие сопутствующие затраты:						
3	Итого стоимость с учетом сопутствующих затрат:						
				2 953 423,87		2 823 000,00	

Примечание:

Выбранный подрядчик: АО "Тяжпромсервис"

Обоснование выбора подрядчика: Наименьшая цена

Исполнитель:

Начальник ИО
 филиала ООО ХК "СДС-Энерго" - "Проктопескэнерго"
 А.А. Гребенчук
 "21" _____ 2018 г.

Согласовано:

Главный инженер
 филиала ООО ХК "СДС-Энерго" - "Проктопескэнерго"
 Д.В. Владимирцов
 "21" _____ 2018 г.

654005, Россия, Кемеровская обл.,
г. Новокузнецк, ул. Орджоникидзе, 5
<http://www.tps-nkz.ru>

тел./факс: (3843) 74-42-96
(3843) 74-45-58
e-mail: info@tps-nkz.ru

№ НС18-12/649 от 18.12.2018г.

Главному инженеру
Филиала ООО ХК «СДС-Энерго» -
«Прокопьевскэнерго»
Владимирову Д.В.

Уважаемый Дмитрий Владимирович!

На Ваш запрос №01-12/777 от 30.11.2018г. сообщаем, что АО «ТЯЖПРОМСЕРВИС» имеет возможность выполнить работы по объектам филиала ООО ХК «СДС-Энерго»-«Прокопьевскэнерго».

1. Проектирование реконструкции ЗРУ-6кВ ПС35/6кВ №42 с устройством РЗ и А и установкой ШОТ (замена выключателей на вакуумные, реконструкция двух секций 6кВ и выводом из эксплуатации (демонтаж) одной секции 6кВ). Стоимость проектных работ составит 1 452 000 рубля с учетом НДС.
2. Проектирование реконструкции ЗРУ-6, 35кВ ПС35/6кВ №1 с установкой ШОТ (замена на вакуумные выключатели). Стоимость проектных работ составит 4 408 800 рублей с учетом НДС.
3. Проектирование реконструкции ЗРУ-10кВ ПС110/10кВ «Керамзитовая» (монтаж вакуумных выключателей на существующие выкатные тележки). Стоимость проектных работ составит 1 021 200 рублей с учетом НДС.
4. Проектирование реконструкции ЗРУ-35кВ ПС35/10кВ «Танай» с заменой ячеек и выключателей. Стоимость проектных работ составит 3 387 600 рублей с учетом НДС.
5. Проектирование и выполнение работ по реконструкции ОРУ-35кВ ПС35/6кВ №10 с заменой выключателей. Стоимость проектных, строительно-монтажных, пусконаладочных работ с учетом оборудования и материалов составит 17 447 000 рублей с учетом НДС.

Приложение:

1. Расчет стоимости реконструкции ПС 35/6 кВ №42.
2. Расчет стоимости реконструкции ПС 35/6 кВ №1.
3. Расчет стоимости реконструкции ПС 110/10 кВ "Керамзитовая".
4. Расчет стоимости реконструкции ПС 35/10 кВ "Танай".
5. Расчет стоимости реконструкции ПС 35/6 кВ №10.

Генеральный директор



В.А. Дерюшев

Стоимость реконструкции ПС 35/10 кВ "Танай".

№ п.п.	Характеристика предприятия, здания, сооружения или виды работ	№ частей, глав, табл. и пунктов указаний к разделу или главе "Укрупненные показатели стоимости строительства"	Колличество	СМР	Оборудование	Стоимость оборудования	В ценах 2000г.		В ценах на январь 2018 г.	
							Расчет стоимости строительства, тыс.руб.	Стоимость, тыс.руб.	Расчет стоимости строительства, тыс.руб.	Стоимость, тыс.руб.
1	- установка 7 ячеек 35 кВ с вакуумными выключателями	Сборник «Укрупненные стоимостные показатели линий электропередачи и подстанций напряжением 35-750 кВ», утвержденный приказом ОАО «ФСК ЕЭС» от 09 июля 2012 г. № 385 (в редакции приказа ОАО «ФСК ЕЭС» от 21 октября 2014 г. № 477) табл. 13, приложение 8, табл. 12	7	26	74	792	7*792	5 544	7*(10,594*0,26+4,53*0,74)*792	37 640
4	Итого:							5 544		37 640
5	Содержание Дирекции строительства - 2,6%	УСП, п. 4.6		2,6			5544*2,6%	144	37640*2,6%	979
5	ПИР - 7,5%	УСП, п. 4.6		7,5			5544*2,6%	416	37640*7,5%	2 823
6	Прочие работы и затраты - 8,5%	УСП, п. 4.6		8,5			5544*8,5%	471	37640*8,5%	3 199
5	Непредвиденные - 3%	УСП, п. 4.6		3			5544*2,6%	166	37640*3%	1 129
7	Стоимость строительства (с учетом затрат, сопутствующих строительству)							6 742		45 770
8	Стоимость с учетом регионального коэффициента						6742*1,02*1,09	7 496	45770*1,02*1,09	50 887
9	НДС 20%									10 177
10	ВСЕГО с НДС									61 064

Ктр.обр= 4,53 – индекс по оборудованию в электроэнергетике на 1 января 2018г. по отношению к уровню 2000г. без учета НДС

Ктр.смп= 10,594 – индекс по строительно-монтажным работам в электроэнергетике на 1 января 2018г. по отношению к уровню 2000г. без учета НДС

Кс= 1,02 - коэффициент, характеризующий удорожание стоимости строительства в сейсмических районах РФ (УСП, приложение 3)

Крег= 1,09 - коэффициент, учитывающий регионально-климатические условия осуществления строительства (отличия в конструктивных решениях) в регионах РФ (УСП, приложение 2)



Филиал ООО ХК «СДС-Энерго» -
«ПРОКОПЬЕВСКЭНЕРГО»

**Общество с ограниченной ответственностью
«Проектно-монтажная компания Сибири»
(ООО «ПМК Сибири»)**

125040, г. Москва, ул. Правды, д.26, этаж 4, пом. XXII,
ком.111

Тел./факс (391) 2529-286 / 2529-287

E-mail: pmk@pmk-s.ru

<http://pmk-s.ru/>

ОКПО 86614272, ОГРН 1082468023043

ИНН/КПП 2465208654/771401001

05.12.2018 г. № 147

Уважаемые господа!

Согласно Вашего запроса исх.№01-12/777 от 31.11.2018г о предоставлении коммерческого предложения по позициям:

1. Проектирование реконструкции ЗРУ-6кВ ПС 35/6 кВ №42 с устройством РЗиА и установкой ШОТ (замена выключателей на вакуумные, реконструкция двух секций 6 кВ и выводом из эксплуатации (демонтаж) одной секции 6 кВ);
2. Проектирование реконструкции ЗРУ-6, 35 кВ, ПС 35/6 кВ №1 с установкой ШОТ (замена на вакуумные выключатели);
3. Проектирование реконструкции ЗРУ-10 кВ, ПС 110/10 кВ «Керамзитовая» (монтаж вакуумным выключателем на существующие выкатные тележки);
4. Проектирование реконструкция ЗРУ- 35 кВ ПС 35/10 кВ «Танай» с заменой ячеек и выключателей;
5. Проектирование и выполнение работ по реконструкции ОРУ-35 кВ ПС 35/6 кВ №10 с заменой выключателей,

сообщаем, стоимость предложения составит: 15 254 237,292 (пятнадцать миллионов двести пятьдесят четыре тысячи двести тридцать семь) рублей 02 копейки, без учета НДС

Наименование работ	Инженерные изыскания	ПД	РД	Итого, без учета НДС
Проектирование реконструкции ЗРУ-6 кВ ПС 35/6 кВ №42 с устройством РЗиА и установкой ШОТ	113 182,86	1 139 819,62	1 709 729,43	2 962 731,91
Проектирование реконструкции ЗРУ-6 кВ,35 кВ ПС 35/6 кВ №1 с установкой ШОТ	113 182,86	997 342,17	1 496 013,25	2 606 538,28
Проектирование реконструкции ЗРУ-10 кВ ПС 110/10 кВ "Керамзитовая"	128 504,29	1 317 368,58	1 976 052,87	3 421 925,74
Проектирование реконструкции ЗРУ-35 кВ ПС 35/10 кВ "Танай" с заменой ячеек и выключателей	816 262,08	854 864,72	1 282 297,07	2 953 423,87

Проектирование и выполнение работ по реконструкции ОРУ-35 кВ ПС 35/6 кВ № 10 с заменой выключателей	816 262,08	997 342,16	1 496 013,25	3 309 617,49
Итого, без НДС	1 987 394,17	5 306 737,25	7 960 105,87	15 254 237,29

Настоящим письмом подтверждаем свою заинтересованность и готовность в выполнении работ.

Коммерческий директор ООО «НМЖ Сибири», С.А. Иванов
(фамилия, имя, отчество подписавшего, должность)

(подпись: М.П.)



Смета № 12-04
на проектные работы стадии (Р+П)

Наименование предприятия, здания, сооружения, стадии проектирования, этапа, вида проектных или изыскательских

Проектирование реконструкции ЗРУ-35 кВ ПС 35/10 кВ "Танай" с заменой ячеек и выключателей

Наименование проектной организации -
Наименование организации заказчика

ООО "ПМК Сибири"
ООО "СДС Энерго"

№ п/п	Характеристика предприятия, здания, сооружения или виды работ	№№ частей глав, таблиц и пунктов указаний к разделу или главе Сборника цен на проектные работы	Расчет стоимости				Стоимость, руб.	
			1	х				
1	2	3	4				5	
1	Реконструкция ПС 35/6 кВ	Сборник укрупненных показателей стоимости строительства (реконструкции) подстанций и линий электропередачи для нужд ОАО «ХОЛДИНГ МРСК» т. 16 и т. 1	1	х		20402000	0,86	17 545 720,00
	Стоимость строительства ПС (с учетом сопутствующих затрат 25,22%)	(1% временные здания и сооружения, 1% благоустройство, 3,9% временные здания и сооружения 7% прочие работы и затраты, 2,6% содержание службы заказчика, строительный контроль, 7,5% ПИР, 3% непредвиденные затраты)	17 545 720,00	х		25,22%		4425030,584
	Коэф-т учитывающий регионально-климатические условия		21 970 750,58	х		1,09		23948118,14
	Итого Ц стр.01.01.2000г., в млн.руб..							23,95
2	Определение базовой цены на	Справочник базовых цен на проектные работы для строительства. Объекты энергетики (изд. 2016 г.) Табл.1				23,94	26,93	7,27
	23,95		млн.руб					
	Процент базовой цены на проектные работы от общей стоимости строительства на 01.01.2001г.					7,27	6,79	
	Определение базовой цены на проектирование в ценах 2001г.			23 948 118,14	*	7,27%	1 741 028,19	
3	Проектная документация	Объем строительно-монтажных работ по объекту строительства менее 20%	0,4	х		0,6		417 846,77
4	Рабочая документация	Объем строительно-монтажных работ по объекту строительства менее 20%	0,6	х		0,6		626 770,15
5	Итого в базе цен на 2001г:							1 044 616,91
6	С применением индекса изменения сметной стоимости проектных				3,83			4 000 882,78
	Итого с учетом к-та снижения				0,534172558			2 137 161,79
	НДС 18 %, руб.							384 689,12
	ИТОГО, руб.:							2 521 850,91

* в стоимость работ не включены работы связанные с комплексными инженерными изысканиями и прохождением

Государственной экспертизы

Составил:

А.Н. Тихонова

Проверил:

О.В. Щурова

ПРИЛОЖЕНИЕ № ___ к договору № _____
(договору, дополнительному соглашению, наряд-заказу)

СМЕТА № 12-09
на проектные (изыскательские) работы
Инженерно-геодезические изыскания

наименование предприятия, здания, сооружения, стадии проектирования, этапа, вида проектных или изыскательских работ
Наименование проектной (изыскательской) организации
Наименование организации заказчика

Проектирование реконструкции ЗРУ-35 кВ ПС 35/10 кВ "Танай" с заменой ячеек и выключателей
ООО "ГМК Сибири"
ООО "СДС Энерго"

№ п/п	№ табл.ц, расценки, параграф, позиции, к СБЦ 2004г	Наименование работ	Ед.изм.	Кол- во	Стоимость единицы измерения, коэффициенты, руб.	Общая стоимость,руб.
1	2	3	4	5	6	7
I. Полевые работы						
1.1	Сборник базовых цен на инженерные изыскания для строительства. Инженерно-геодезические изыскания. Табл. 9 §5 Примечание 4, К=1,55	Создание инженерно-топографических планов(М 1:500) Высота сечения рельефа 0,5 м Проектируемая ПС 35/6 кВ Категория сложности - II (застроенная), примечание 4 К=1,55	1 га	0,5	3284 1,55	2 545,10
1.2	То же. Табл. 8 §3	Создание плановой опорной сети 2 разряд Категория сложности - II	1 пункт	2	6426	12 852,00
1.3	То же. Табл. 8 §4	Создание высотной опорной сети 4 класс Категория сложности - II	1 пункт	2	1897	3 794,00
Итого по полевым работам:						19 191,10
II. Камеральные работы:						
2.1	То же.Табл. 9 §5 Примечание 4, К=1,55	Создание инженерно-топографических планов(М 1:500) Высота сечения рельефа 0,5 м Проектируемая ПС 35/6 кВ Категория сложности - II (застроенная)	1 га	0,5	1067 1,55	826,93
2.2	То же. Табл. 8 §3 Пимечание 2, К=1,3	Создание плановой опорной сети 2 разряд Категория сложности - II	1 пункт	2	2538 * 1,3	3 299,40
2.3	То же. Табл. 8 §4	Создание высотной опорной сети 4 класс Категория сложности - II	1 пункт	2	428	856,00
Итого по камеральным работам:						4 982,33
Итого по изысканиям:						24 173,43
III.Транспорт						
3.1	То же Табл. 4 §1	Расходы по внутреннему транспорту при расстоянии до 5 км	% см. ст. полевых работ		8,75%	1679,22
3.2	То же Табл. 5 §5	Расходы по внешнему транспорту при расстоянии от 500 до 1000 Продолжительностью до 1 мес.	% см. ст. полевых работ	30,80%	*(19191,10 + 1679,22)	6428,06
3.3	Общие указания п.13	Расходы по организации и ликвидации работ	% см. ст. полевых работ	6,00%	* (19 191,10 + 1 679,22)	1252,22
Итого по транспорту:						9359,50
4	Общие указания п.18	Непредвиденные расходы	% см. ст. полевых работ	10,00%	* 24 173,43	2417,34
5	То же Табл. 81 §2	Выдача координат пунктов ГТС	1 пункт	2	* 80	160,00
6	То же Табл. 81 §3	Выдача высот пунктов ГТС	1 пункт	2	* 80	160,00
7	То же Табл. 81 §4	Выдача справок и картограмм по топографо-геодезической изученности	1 экз.	1	* 300	300,00
Итого по пунктам:						3037,34
ИТОГО:						36 570,27
4	Итого с учетом районного коэффициента (приложение 4 п 7 К=1,3) Согласно табл. 3 §5 К=1,15			36570,27	* 1,15 =	42 055,81

6	Итого в ценах на 2001 г. (справочно)		42 055,81
7	С применением индекса изменения сметной стоимости проектных и изыскательских работ на III квартал 2018 г. (Письмо Минстроя от 05.10.2017 N 35948-ХМ/09)	3,91	164 438,21
8	Всего без учета НДС, руб.		164 438,21
9	Итого с учетом к-та снижения	0,688300267	113 182,86
10	НДС (18%), руб.		20 372,91
11	Итого, руб.:		133 555,78
* СБЦ - Справочник базовых цен 2004 г.			

Составил:

Повышева Т. П.

Проверил:

Иванов О.А.

ПРИЛОЖЕНИЕ № __ к договору № _____
(договору, дополнительному соглашению, наряд-заказу)

СМЕТА № 12-10
на выполнение инженерно-геологических изысканий

Наименование предприятия, здания, сооружения, стадии проектирования, этапа, вида проектных или изыскательских работ

Проектирование реконструкции ЗРУ-35 кВ ПС 35/10 кВ "Танай" с заменой ячеек и выключателей

Наименование проектной (изыскательской) организации

ООО "ПМК Сибири"

Наименование организации заказчика

ООО "СДС Энерго"

№ п/п	Характеристика предприятий, здания, сооружений или виды работ.	Номер частей, глав, таблиц, процентов, параграфов и пунктов указаний к разделу Справочника базовых цен на проектные и изыскательские работы для строительства.	Расчет стоимости : (a+bx) * Ki, или (объем строительно-монтажных работ) * процент/100, или количество * цена.			Стоимость. (руб.)
1	2	3	4			5
Полевые работы (инженерно-геологические)						
1	Крепление скважин при бурении диаметром до 160 мм. Объем 45 п.м.	Справочник базовых цен на инженерно-геологические и инженерно-экологические изыскания для строительства. Табл. 18 § 4	75	*	2,1	= 157,5
2	Механическое колонковое бурение скважин диаметром до 160 мм глубиной до 15 П категории. Объем: 30 п.м. IV категории. Объем: 45 п.м.	Справочник базовых цен на инженерно-геологические и инженерно-экологические изыскания для строительства. Табл. 17 § 1	30	*	38,4	= 1 152,00
			45	*	45,6	= 2 052,000
3	Отбор монолитов из скважин глубиной до 15 м Объем: 20 шт. (согласно ГОСТ 12071-2014, п.3.2.4)	Справочник базовых цен на инженерно-геологические и инженерно-экологические изыскания для строительства (письмо от 22.06.1998 г., № 9-4/84). Табл. 57 § 2	20	*	30,6	= 612,00
4	Отбор проб воды с глубины более 0,5 м. Объем - 3 шт.	То же. Табл. 60 § 2	3	*	7,6	= 22,80
5	Гидрогеологические наблюдения при бурении. Объем - 75 пог.м	То же. Табл. 18 § 1	75	*	1,6	= 120,00
Итого полевых работ:						4 116,30
Сопутствующие работы						
7	Расходы по внутреннему транспорту Расстояние до 5 км	То же. Табл. 4 §3	4 116,30	*	8,75%	= 360,18
8	Расходы по внешнему транспорту при расстоянии 500-1000 км	То же Табл. 5 §6	30,80%	*	(4 116,30 + 360,18)	= 1 378,75
9	Расходы по организации и ликвидации.	То же. Общие указания пункт 13.	(4 116,30 + 360,18)	*	6%	= 268,59
Итого полевых и сопутствующих работ:						6 123,82
Лабораторные работы						
	Сокращенный комплекс определения физико-механических свойств					

10	Механические свойства глинистых грунтов при компрессионных испытаниях с двумя ветвями при нагрузке до 0,6 Мпа. Измеритель-1 опр. Объем: 20 опр.	То же. Табл. 63 § 18	20	*	147,5	=	2 950,00	
11	Полный комплекс определения физических свойств глинистых грунтов Объем: 8 опр	То же. Табл. 63 § 8	8	*	47,1	=	376,8	
Итого определения физико-механических свойств глинистых грунтов :								3 326,80
11 а	Полный комплекс определения физических свойств песчаных грунтов Объем: 10 опр	То же. Табл. 65 § 1	10	*	45,5	=	455	
Итого определение физических свойств песчаных грунтов :								455
13	Стандартный химический состав воды. Измеритель-1 опр. Объем-3 опр.	То же. Табл. 73 § 2	3	*	67,3	=	201,90	
14	Коррозионная активность грунтов в свинцовой и алюминиевой оболочкам кабеля одновременно. Объем - 15	То же. Табл. 75 § 3	15	*	20,5	=	307,50	
15	Коррозионная активность грунтов к стали. Объем - 15 проб	То же. Табл. 75 § 4	15	*	18,2	=	273,00	
16	Коррозионная активность грунтов по отношению к бетону. Объем-15 проб	То же. Табл. 75 § 5	15	*	25,4	=	381,00	
17	Органическое вещество (гумус) методом прокаливания. Объем - 20 проб	То же. Табл. 70 § 11	20	*	8,6	=	172,00	
Итого лабораторных работ :								5 117,20
Камеральные работы:								
19	Составление программы. Категория сложности II. Площадь до 1 кв км. Глубина до 15 м.	То же. Табл. 81 § 3, к=1,25 согласно прим. 1 к табл. 81	800	*	1,25	=	1 000,00	
20	Камеральная обработка полевых работ с гидрогеологическими наблюдениями II кат. Объем 75 м. пог.	То же. Табл. 82 § 2.	75	*	9,3	=	697,50	
22	Камеральная обработка исследований физико-механических свойств глинистых грунтов	Справочник базовых цен на инженерно-геологические и инженерно-экологические изыскания для строительства То же. Табл. 86 § 1	3326,80	*	20%	=	665,36	
23	Камеральная обработка исследований физико-механических свойств песчаных грунтов	То же. Табл. 86 § 2	455,00	*	15%	=	68,25	
Итого камеральных работ :								2 431,110
Итого камеральные работы, сост. техн. отчета и лабораторные исследования:								8 058,843
1	2	3	4			5		
24	Составление технич. отчета	То же. Табл. 87 § 1	2 431,11	*	21%	=	510,53	

ПРИЛОЖЕНИЕ № __ к договору № _____
(договору, дополнительному соглашению, наряд-заказу)

**СМЕТА № 12-11
на выполнение инженерно-экологических изысканий**

Наименование предприятия, здания, сооружения, стадии проектирования, этапа, вида проектных или изыскательских работ

Проектирование реконструкции ЗРУ-35 кВ ПС 35/10 кВ "Танай" с заменой ячеек и выключателей

Наименование проектной (изыскательской) организации

ООО "ПМК Сибири"

Наименование организации заказчика

ООО "СДС Энерго"

№ п/п	Характеристика предприятий, здания, сооружений или виды работ.	Номер частей, глав, таблиц, процентов, параграфов и пунктов указаний к разделу Справочника базовых цен на проектные и изыскательские работы для строительства.	Расчет стоимости : (a+bx) * Ki, или (объем строительно-монтажных работ) * процент/100, или количество * цена.	Стоимость. (руб.)
1	2	3	4	5
Полевые работы (инженерно-экологические)				
1	Рекогносцировочное почвенное обследование при удовлетворительной проходимости. Категория сложности II	Справочник базовых цен на инженерно-геологические и инженерно-экологические изыскания для строительства (письмо от 22.06.1998 г., № 9-4/84). Табл.9 §5	4,33 * 0,5 =	2,17
2	Отбор точечных проб воды с глубины более 0,5 м для анализа на загрязненность по химическим показателям. Объем - 1 проба.	То же. Табл. 60 § 2	7,6 * 1 =	7,60
3	Отбор точечных проб почвогрунтов (методом коверга) для анализа на загрязненность по химическим показателям. Объем - 5 точечных проб. (объединенных проб = 2 с коэф. =0,9)	То же. Табл. 60 § 7	6,9 * 5 * 0,9 =	31,05
4	Радиационное обследование участка (оценка гамма-фона) площадью св. 0,5 до 1 га Измеритель 0,1 га. Объем - 1 га	То же. Табл. 92 § 2	60 * 6 =	360,00
Итого полевых работ:				400,82
Сопутствующие работы				
5	Расходы по внутреннему транспорту. Расстояние 5 км.	То же. Табл. 4 § 1	400,82 * 8,75% =	35,07
6	Расходы по внешнему транспорту при расстоянии 500-1000 км	То же Табл. 5 §4	30,80% * (400,82 + 35,07) =	134,253
7	Расходы по организации и ликвидации.	То же. Общие указания пункт 13.	(400,82 * 35,07) * 6% =	26,15
Итого полевых и сопутствующих работ:				596,29
Лабораторные работы				
8	Определение водородного показателя pH водной и солевой вытяжки электрометрическим методом	То же. Табл. 70 § 14	1 * 2 =	2,00
9	Определение радионуклидов в почве	То же. Табл. 70 §45	1 * 147,4 =	147,40
10	Определение содержания мышьяка в почве	То же. Табл. 72 § 35	1 * 9,6 =	9,60

11	Определение содержания ртути в почве	То же. Табл. 72 § 41	1	*	8,7	=	8,70
12	Определение содержания никеля в почве	То же. Табл. 72 § 39	1	*	10,8	=	10,80
13	Определение содержания кадмия в почве	То же. Табл. 72 § 15	1	*	6,1	=	6,10
14	Определение содержания нефтепродуктов в почве и в воде	То же. Табл. 72 § 38	2	*	14	=	28,00
15	Определение содержания свинца в почве и в воде	То же. Табл. 72 § 49	2	*	12,2	=	24,40
16	Определение содержания меди в почве и в воде	То же. Табл. 72 § 33	2	*	4,8	=	9,60
17	Определение содержания цинка в почве и в воде	То же. Табл. 72 § 75	2	*	8,1	=	16,20
18	Полный анализ воды	То же. Табл. 73 § 1	1	*	96,2	=	96,20
19	Исследование химического загрязнения почв на бензапирен, нетепродукты	Цены ЦГиЭ. Стоимость 2900/45,12	1	*	64,27	=	64,27
20	Валовый анализ почв	То же. Табл. 71 § 7	1	*	162,1	=	162,10
Итого лабораторных работ :							585,370
Камеральные работы:							
21	Рекогносцировочное почвенное обследование при удовлетворительной проходимости. Категория сложности II	То же. Табл. 9 § 5	1,69	*	0,5	=	0,85
22	Радиационное обследование участка площадью от 0,5 до 1,0 га. Измеритель 0,1 га. Объем -1,0 га	То же. Табл. 92 § 2	17,8	*	6	=	106,80
23	Камеральная обработка химических и бактериологических анализов на загрязненность почво-грунтов, воды, льда, снега и донных отложений при инженерно-экологических изысканиях	То же. Табл. 86 § 6	20%	*	585,37	=	117,07
24	Изучение и систематизация материалов прошлых лет. Данные мониторинга по воде. Измеритель - 10 цифровых значений	То же. Табл. 78 § 2	3,60	*	3	=	10,80
25	То же. Данные мониторинга почвы. Измеритель - 10 цифровых значений	То же. Табл. 78 § 2	3,60	*	3	=	10,80
26	То же. Данные о фоновых концентрациях. Измеритель - справка	То же. Табл. 78 § 2	3,60	*	1	=	3,60
27	Составление программы. Категория сложности II. Площадь до 1 кв. км. Глубина до 5 м.	То же. Табл. 81 § 1, прим. 1 к=1,25	200,00	*	1,25	=	250,00
Итого камеральных работ :							499,919
1	2	3	4		5		
28	Составление технич. отчета	То же. Табл. 87 § 1.	499,92	*	21%	=	104,98
29	Непредвиденные расходы	То же. ОУ п. 17	1 286,65	*	10%	=	128,66
Итого:							1 915,23
30	Итого с учетом районного коэффициента (приложение 4 п 7 К=1,3) Согласно табл. 3 §5 К=1,15		1 915,23	*	1,15	=	2 202,51

ПРИЛОЖЕНИЕ № ___ к договору № _____
(договору, дополнительному соглашению, наряд-заказу)

СМЕТА № 12-12
на выполнение инженерно-геофизических работ

Наименование предприятия, здания, сооружения, стадии проектирования, этапа, вида проектных или изыскательских работ **Проектирование реконструкции ЗРУ-35 кВ ПС 35/10 кВ "Танай" с заменой ячеек и выключателей**

Наименование проектной (изыскательской) организации

ООО "ПМК Сибирь"

Наименование организации заказчика

ООО "СДС Энерго"

№ п/п	Характеристика предприятий, здания, сооружений или виды работ.	Номер частей, глав, таблиц, процентов, параграфов и пунктов указаний к разделу Справочника базовых цен на проектные и изыскательские работы для строительства.	Расчет стоимости : (a+bx) * Ki, или (объем строительно-монтажных работ) * процент/100, или количество * цена.	Стоимость. (руб.)
1	2	3	4	5
Полевые геофизические работы				
1	Измерение удельного электрического сопротивления грунтов четырехэлектродной установкой. Объем: 4	Сборник цен на изыскательские работы для капитального строительства, табл. 282, § 1, К=1,21 письмо от 25.12.1990 №21-д	4 * 1,21 =	5,808
2	Предварительная разбивка точек II кат. сложности. Объем: 4 точки, Приложение 1 - К=0,5	Справочник базовых цен на инженерно-геологические и инженерно-экологические изыскания для строительства. Табл. 93 § 1	4 * 8,5 * 0,5 =	17,00
Итого полевых работ:				22,81
Сопутствующие работы				
4	Расходы по внутреннему транспорту. Расстояние до 5 км.	Справочник базовых цен на инженерно-геологические и инженерно-экологические изыскания для строительства. Табл. 4 § 1	22,81 * 8,75% =	2,00
5	Расходы по внешнему транспорту при расстоянии 500-1000 км	То же Табл. 5 § 6	30,80% * (22,81 + 2,00) =	7,640
6	Расходы по организации и ликвидации.	То же. Общие указания пункт 13.	(22,81 * 2,00) * 6% =	1,49
Итого полевых и сопутствующих работ:				33,93
Камеральные геофизические работы:				
7	Камеральная обработка материалов по определению удельного электрического сопротивления грунтов. Объем-4 шт.	Сборник цен на изыскательские работы для капитального строительства, стр. 288, раздел "камеральные геофизические работы"	30,00% * 5,808 =	1,74
9	Составление заключения	То же. Табл. 294 § 7 К=1,21 письмо от 25.12.1990 №21-д	500,00 * 1 * 1,21 =	605,00
Итого камеральных работ :				606,742
Итого:				663,48
10	Итого с учетом районного коэффициента (приложение 4 п 7 К=1,3) Согласно табл. 3 § 5 К=1,15		663,48 * 1,15 =	763,00
12	С применением индекса изменения сметной стоимости проектных и изыскательских работ на III квартал 2018 г. (Письмо Минстроя от 05.10.2017 N 35948-ХМ/09)		763,00 * 44,21 =	33 732,41
13	Итого в ценах на 2001 г. (справочно)		33 732,41 / 3,91 =	8 627,22
Всего по смете :				33 732,41

	Итого с учетом к-та снижения	0,688300267	23 218,03
			НДС 18%: 4 179,25
			Всего по счету: 27 397,27

Составил:

Повышева Т. П.

Проверил:

Иванов О.А.

ПРИЛОЖЕНИЕ № ___ к договору № _____

(договору, дополнительному соглашению, наряд-заказу)

СМЕТА № 12-13

на выполнение инженерно-гидрометеорологических изысканий

Наименование предприятия, здания, сооружения, стадии проектирования, этапа, вида проектных или изыскательских работ

Проектирование реконструкции ЗРУ-35 кВ ПС 35/10 кВ "Танай" с заменой ячеек и выключателей

Наименование проектной (изыскательской) организации

ООО "ПМК Сибири"

Наименование организации заказчика

ООО "СДС Энерго"

№ п/п	Характеристика предприятий, здания, сооружений или виды работ.	Номер частей, глав, таблиц, процентов, параграфов и пунктов указаний к разделу Справочника базовых цен на проектные и изыскательские работы для строительства.	Расчет стоимости : (a+bx) * K _i , или (объем или количество * цена.	Стоимость. (руб.)
1	2	3	4	5
Полевые работы				
1	Рекогносцировочное обследование водотоков Объем: 1 км маршрута Категория сложности - II. Измеритель: 1 км маршрута	Справочник базовых цен на инженерные изыскания для строительства. Инженерно-гидрографические работы. Инженерно-гидрометеорологические изыскания на реках. Таблица 43 § 2	1 * 20 =	20,00
2	Гидроморфологические изыскания на участках пересечения рек I категории (I водоток) Категория сложности II. Измеритель: 1 км долины реки	То же. Таб. 20 § 2 на участках пересечения рек I категории	1 * 190 =	190,000
3	Разбивка и нивелирование морфометрических створов Категория сложности II. Измеритель: 1 км морфометрического створа	То же. Таб. 24 § 1	1 * 161 =	161,00
4	Определение УВВ Категория сложности II. Измеритель: 1 комплекс показаний	То же. Табл. 25 § 1	1 * 133 =	133,00
5	Измерение расходов воды детальным способом Ширина реки до 20 м. Измеритель: 1 расход	То же. Табл. 48 § 1	1 * 78 =	78,00
6	Фотоработы. Ширина реки до 20 м. Количество снимков 5 шт.	То же. Табл. 48 § 15	5 * 7 =	35,00
Итого полевых работ:				617,00
Сопутствующие работы:				
7	Расходы по внутреннему транспорту. Расстояние до 5 км	То же. Табл. 4 § 1	617,00 * 8,75% =	53,99
7а	Расходы по внешнему транспорту при расстоянии 500-1000 км.	То же. Табл. 5 § 6	30,80% * (617,00 + 53,99) =	206,66
8	Расходы по организации и ликвидации.	То же. Общие указания пункт 13.	(617,00 + 53,99) * 6,00% =	40,26
Итого полевых и сопутствующих работ:				917,91
Камеральные работы:				
9	Рекогносцировочное обследование водотоков Объем: 1 км маршрута Категория сложности - II. Измеритель: 1 км маршрута	То же. Табл. 43 § 2	1,0 * 7,00 =	7,00
10	Разбивка и нивелирование морфометрических створов Категория сложности II. Измеритель: 1 км морфометрического створа	То же. Таб. 24 § 1	1,0 * 14,00 =	14,00

11	Составление таблиц гидрологической изученности водосборных бассейнов Измеритель: 1 таблица	То же. Табл. 51 § 1	1,0	*	105	=	105,00
12	Составление таблицы при неискаженном водном режиме. Измеритель: 1 таблица	То же. Табл. 52 § 1	1,0	*	108	=	108,00
13	Построение графика колебания ежедневных уровней (расходов) воды Измеритель: 1 график	То же. Табл. 54 § 2	1,0	*	8,5	=	8,50
14	Составление схемы гидрометеорологической изученности. Измеритель: 1 схема	Таб. 51 § 3	1,0	*	61	=	61,00
15	Камеральная обработка результатов измерения расходов воды детальным способом. Ширина реки до 20 м. Измеритель: 1 расход	То же. Табл. 48 § 1	1,0	*	17	=	17,00
16	Определение максимальных расходов весеннего половодья или дождевых паводков по эмпирическим редуцированным формулам. Измеритель: 1 расчет	То же. Табл. 56 § 2	1,0	*	34	=	34,00
17	Определение максимальных расходов воды по формуле предельной интенсивности ливневого стока. Измеритель: 1 расчет	То же. Табл. 56 § 1	1,0	*	77	=	77,00
18	Вычисление параметров распределения отдельных характеристик стока и величин различной обеспеченности с построением кривой обеспеченности. Измеритель: 1 расчет	То же. Табл. 56 § 12	1,0	*	45	=	45,00
19	Выбор аналога при отсутствии данных наблюдений в исследуемом створе. Измеритель: 1 расчет	То же. Табл. 56 § 16	1,0	*	864	=	864,00
Итого камеральных работ :							1 340,500
1	2	3	4			5	
20	Составление технич. отчета. Измеритель: 1 записка	То же. Табл. 62 § 4.	65%	*	1340,50	=	871,33
20а	Составление климатической характеристики. Измеритель: 1 записка	То же. Табл. 69 § 1	201,00	*	1,0	=	201,00
21	Составление программы. Измеритель: 1 программа	То же. Табл. 53 § 5.	450,00	*	1,0	=	450,00
Итого по поз. 1-21 :							3 579,74
21а	Итого с учетом районного коэффициента (приложение 4 п 7 К=1,3) Согласно табл. 3 § 5 К=1,15		3 579,74	*	1,15	=	4 116,70
23	С применением индекса изменения сметной стоимости проектных и изыскательских работ на III квартал 2018 г. (Письмо Минстроя от 05.10.2017 N 35948-ХМ/09)		4 116,70	*	44,21	=	181 999,14
Итого в ценах 2001 г. (справочно)			181 999,14	/	3,91		46 547,10
Всего по смете :							181 999,14
Итого с учетом к-та снижения							125 270,06
НДС 18% :							22 548,61
Всего по смете:							147 818,67

Составил:

Повышева Т. П.

Проверил:

Иванов О.А.

УТВЕРЖДАЮ:

Директор филиала
ООО ХК "СДС-Энерго"
"Прокольевскэнерго"
"СДС-Энерго"
Бойков Д.П.
2018 г.

ЛОКАЛЬНЫЙ СМЕТНЫЙ РАСЧЕТ №1
(локальная смета)

на Реконструкцию ЗРУ-35 кВ ПС 35/10 кВ "Танай". Замена ячек КРУ-35 (ПНР - 2020 г., СМР, ПНР, ввод - 2021 г.)
(наименование работ и затрат, наименование объекта)

Основание:
Сметная стоимость _____ 6916,367 тыс. руб.
строительных работ _____ 13,732 тыс. руб.
монтажных работ _____ 182,198 тыс. руб.
прочих _____ 82,831 тыс. руб.
оборудования _____ 6637,606 тыс. руб.
Средства на оплату труда _____ 65,484 тыс. руб.
Сметная трудоемкость _____ 4119,55 чел. час
Составлен(а) в текущих (прогнозных) ценах по состоянию на _____

№ пп	Обоснование	Наименование	Ед. изм.	Кол.	Стоимость единицы, руб.						Общая стоимость, руб.						Т/з осн. на ед.	Т/з осн. Всего	Т/з мех. на ед.	Т/з мех. Всего
					Всего			В том числе			Всего			В том числе						
					Осн.	З/п	Эк.Маш	Осн.	З/п	Эк.Маш	Осн.	З/п	Эк.Маш	Осн.	З/п	Эк.Маш				
1	2	3	4	5	6	7	8	9	10	11	12	13	14	15	16	17	18			
Раздел 1. Схема временного подключения																				
1	ТЕРм08-01-023-01 Редакция 2014г. - И1	Демонтаж спуск, петля или перемычка, сечение провода: до 300 мм2, количество проводов в фазе - 1 137,86 = 138,97 - 1,11 x 1,00 (Табл.3, п.2 Демонтаж оборудования, пригодного для дальнейшего использования, со снятием с места установки, необходимой (частичной) разборкой без необходимости хранения (перемещается на другое место установки и т.п.) ОЗП=0,6; ЭМ=0,6 к расх.; ЗПМ=0,6; МАТ=0 к расх.; ТЗ=0,6; ТЗМ=0,6; ОП п.1.8.3 При производстве работ на высоте свыше расстановки, указанных в общих положениях к разделам сборника: при высоте св. 2 до 8 м ОЗП=1,05; ТЗ=1,05)	1 спуск, петля или перемычка (3 фазы)	3	83,77	34,81	48,96	13,03	251,31	104,43	146,88	39,09	3,0114	9,03	1,088	3,2				
2	ТЕРм08-01-023-01 Редакция 2014г. - И1	Спуск, петля или перемычка, сечение провода: до 300 мм2, количество проводов в фазе - 1 (ОП п.1.8.3 При производстве работ на высоте свыше расстановки, указанных в общих положениях к разделам сборника: при высоте св. 2 до 8 м ОЗП=1,05; ТЗ=1,05)	1 спуск, петля или перемычка (3 фазы)	3	141,73	58,02	81,6	21,72	425,19	174,06	244,8	65,16	5,019	15,06	1,78	5,34				

1	2	3	4	5	6	7	8	9	10	11	12	13	14	15	16	17
3	ТЕРМ08-02-145-02 Редакция 2014г.- И1	Демонтаж кабель до 35 кВ, прокладываемый по дну канала без креплений, масса 1 м кабеля: до 2 кг (Табл.3, п.2 Демонтаж оборудования, пригодного для дальнейшего использования, со снятием с места установок, необходимой (частичной) разборкой без необходимости хранения (перемещается на другое место установки и т.п.) ОЗП=0,6; ЭМ=0,6 к расх.; ЭПМ=0,6; МАТ=0 к расх.; ТЗ=0,6; ТЗМ=0,6)	100 м кабеля	5,24 (24*500)/100	88,76	45,99	42,77	1,94	465,1	240,99	224,11	10,17	3,978	20,84	0,12	0,63
4	ТЕРМ08-02-145-02 Редакция 2014г.- И1	Кабель до 35 кВ, прокладываемый по дну канала без креплений, масса 1 м кабеля: до 2 кг	100 м кабеля	5,24 (24*500)/100	191,27	76,64	71,29	3,24	1002,25	401,59	373,56	16,98	6,63	34,74	0,2	1,05
5	ТЕР07-01-001-02 Редакция 2014г.- И1	Укладка блоков и плит ленточных фундаментов при глубине котлована до 4 м, масса конструкций: до 1,5 т (лежень ЛЖ-28)	100 шт. сборных конструкций	0,02 2/100	828,76	974,41	4327,81	493,91	165,26	19,49	86,56	9,88	91,58	1,83	31,26	0,63
6	ТЕРМ08-01-087-03 Редакция 2014г.- И1	Демонтаж металлических конструкций 1 973,87 = 14 290,17 - 1 x 12 301,82 - 14,38 x 1,00 (Табл.3, п.2 Демонтаж оборудования, пригодного для дальнейшего использования, со снятием с места установок, необходимой (частичной) разборкой без необходимости хранения (перемещается на другое место установки и т.п.) ОЗП=0,6; ЭМ=0,6 к расх.; ЭПМ=0,6; МАТ=0 к расх.; ТЗ=0,6; ТЗМ=0,6)	1 т	0,64 1,282	828,35	431,42	396,93	16,93	530,14	276,11	254,03	10,84	37,32	23,88	1,044	0,67
7	ТЕРМ08-01-087-03 Редакция 2014г.- И1	Металлические конструкции	1 т	0,64 1,282	14290,17	719,03	661,55	28,21	9145,71	460,18	423,39	18,05	62,2	39,81	1,74	1,11
8	ТЕРМ08-01-009-03 Редакция 2014г.- И1	Выключатель масляный напряжением: 35 кВ, типа ВМК-35	1 компл. (3 фазы)	1	1653,82	732,9	761,24	45,87	1653,82	732,9	761,24	45,87	63,4	63,4	2,83	2,83
9	ТЕРМ08-01-009-03 Редакция 2014г.- И1	Демонтаж выключатель масляный напряжением: 35 кВ, типа ВМК-35 1 639,16 = 1 653,82 - 14,66 x 1,00 (Табл.3, п.1 Демонтаж оборудования, пригодного для дальнейшего использования, со снятием с места установок, необходимой (частичной) разборкой и консервированием с целью длительного или краткосрочного хранения ОЗП=0,7; ЭМ=0,7 к расх.; ЭПМ=0,7; МАТ=0 к расх.; ТЗ=0,7; ТЗМ=0,7)	1 компл. (3 фазы)	1	1045,9	513,03	532,87	32,11	1045,9	513,03	532,87	32,11	44,38	44,38	1,981	1,98
10	ТЕРМ08-02-144-05 Редакция 2014г.- И1	Присоединение к зажимам жил проводов или кабелей сечением: до 70 мм2	100 шт.	0,03 3/100	178,29	174,79			5,35	5,24			15,12	0,45		
11	Прайс	Зажим аппаратный 150 мм2	шт.	3	22,99				68,97							
12	ТЕРМ08-02-144-01 Редакция 2014г.- И1	Присоединение к зажимам жил проводов или кабелей сечением: до 2,5 мм2	100 шт.	1,5 150/100	113,2	110,98			169,8	166,47			9,6	14,4		

Раздел 2. Демонтажные работы (разборка стены модульного здания)

1	2	3	4	5	6	7	8	9	10	11	12	13	14	15	16	17
13	ТЕР09-04-006-04 Редакция 2014г. - II	Демонтаж ограждающих конструкций стен: из многослойных панелей заводской готовности при высоте здания до 50 м (Табл.2, п.4 Демонтаж (разборка) металлических конструкций ОЗП=0,7; ЭМ=0,7 к расх.; ЗПМ=0,7; МАТ=0 к расх.; ТЗ=0,7; ТЗМ=0,7)	100 м2	0,1261 12,61/100	5727,23	1346,6	4380,63	366	722,2	169,81	552,39	46,15	119,168	15,03	24,206	3,05
14	ТЕР10-01-047-05 Редакция 2014г. - II	Демонтаж блоков из ПВХ в наружных и внутренних дверных проемах: в перегородках и деревянных нерубленых стенах площадью проема более 3 м2 (Табл.2, п.2 Демонтаж (разборка) сборных деревянных конструкций ОЗП=0,8; ЭМ=0,8 к расх.; ЗПМ=0,8; МАТ=0 к расх.; ТЗ=0,8; ТЗМ=0,8)	100 м2 проемов	0,0315 (2,1*1,5)/100	1283,38	838,63	444,75	6,74	40,43	26,42	14,01	0,21	80,792	2,54	0,416	0,01

Раздел 3. Демонтаж оборудования

15	ТЕРм08-01-018-01 Редакция 2014г. - II	Изолятор проходной напряжением 35 кВ (Табл.3, п.2 Демонтаж оборудования, пригодного для дальнейшего использования, со снятием с места установки, необходимой (частичной) разборкой без необходимости хранения (перемещается на другое место установки и т.п.) ОЗП=0,6; ЭМ=0,6 к расх.; ЗПМ=0,6; МАТ=0 к расх.; ТЗ=0,6; ТЗМ=0,6; ОП п.1.8.3 При производстве работ на высоте свыше расставной, указанных в общих положениях к разделам сборника: при высоте св. 2 до 8 м ОЗП=1,05; ТЗ=1,05)	1 компл. (3 шт.)	1	214,2	60,45	153,75	10,23	214,2	60,45	153,75	10,23	5,229	5,23	0,702	0,7
16	ТЕРм08-01-021-01 Редакция 2014г. - II	Шина сборная напряжением: 35 кВ, сечение до 400 мм2, количество проводов в фазе - 1 (Табл.3, п.2 Демонтаж оборудования, пригодного для дальнейшего использования, со снятием с места установки, необходимой (частичной) разборкой без необходимости хранения (перемещается на другое место установки и т.п.) ОЗП=0,6; ЭМ=0,6 к расх.; ЗПМ=0,6; МАТ=0 к расх.; ТЗ=0,6; ТЗМ=0,6; ОП п.1.8.3 При производстве работ на высоте свыше расставной, указанных в общих положениях к разделам сборника: при высоте св. 2 до 8 м ОЗП=1,05; ТЗ=1,05)	1 пролет (3 фазы)	1	1305,27	243,24	1062,03	58,46	1305,27	243,24	1062,03	58,46	21,042	21,04	4,218	4,22

17	ТЕРм08-01-085-01 Редакция 2014г. - II	Шкаф комплектных распределительных устройств 4 724,77 = 4 732,35 - 7,58 x 1,00 (Табл.3, п.1 Демонтаж оборудования, пригодного для дальнейшего использования, со снятием с места установки, необходимой (частичной) разборкой и консервированием с целью длительного или кратковременного хранения ОЗП=0,7; ЭМ=0,7 к расх.; ЗПМ=0,7; МАТ=0 к расх.; ТЗ=0,7; ТЗМ=0,7)	1 шт.	10	3213,18	265,42	2947,76	211,67	3213,18	265,42	2947,76	211,67	22,96	229,6	14,833	148,33
----	--	---	-------	----	---------	--------	---------	--------	---------	--------	---------	--------	-------	-------	--------	--------

Раздел 4. Монтаж оборудования

1	2	3	4	5	6	7	8	9	10	11	12	13	14	15	16	17
18	ТЕРМ08-01-018-01 Редакция 2014г. - II	Изолятор проходной напряжением 35 кВ (ОП п.1.8.3 При производстве работ на высоте свыше распорных, указанных в общих положениях к разделам сборника: при высоте св. 2 до 8 м ОЗП=1,05; ТЗ=1,05)	1 компл. (3 шт.)	1	433,81	100,75	256,26	17,05	433,81	100,75	256,26	17,05	8,715	8,72	1,17	1,17
19	ТЕРМ08-01-021-01 Редакция 2014г. - II	Шина сборная напряжением: 35 кВ, сечение до 400 мм2, количество проводов в фазе - 1 (ОП п.1.8.3 При производстве работ на высоте свыше распорных, указанных в общих положениях к разделам сборника: при высоте св. 2 до 8 м ОЗП=1,05; ТЗ=1,05)	1 пролет (3 фазы)	1	2184,92	405,41	1770,04	97,44	2184,92	405,41	1770,04	97,44	35,07	35,07	7,03	7,03
20	Прайс	Провод АС- 150/19	м	154,5 150/1,03	15,4				2379,3							
21	Прайс	Зажим аппаратный 150 мм2	шт.	6	22,99				137,94							
22	ТЕРМ08-01-085-01 Редакция 2014г. - II	Шкаф комплектных распределительных устройств	1 шт.	10	4732,35	379,17	4211,08	302,38	47323,5	3791,7	42110,8	3023,8	32,8	328	21,19	211,9
23	ТЕР33-02-013-01 Редакция 2014г. - II	Установка стальных: сварных стоек порталов массой до 0,7 т (блок -35кВ)	1 т конструктивный	0,6	13853,88	244,34	601,72	59,65	8315,21	146,6	361,03	35,79	20,21	12,13	3,88	2,21
24	ТЕРМ08-02-145-02 Редакция 2014г. - II	Демонтаж кабель до 35 кВ, прокладываемый по дну канала без креплений, масса 1 м кабеля: До 2 кг <i>189,74 = 191,27 - 1,53 x 1,00 (Табл.3, п.1 Демонтаж оборудования, пригодного для дальнейшего использования, со снятием с места установки, необходимой (частичной) разборкой и консервированием с целью длительного или кратковременного хранения ОЗП=0,7; ЭМ=0,7 к расх.; ЗПМ=0,7; МАТ=0 к расх.; ТЗ=0,7; ТЗМ=0,7)</i>	100 м кабеля	0,24 24 / 100	103,55	53,65	49,9	2,27	24,85	12,88	11,97	0,54	4,641	1,11	0,14	0,03
25	ТЕРМ08-02-145-02 Редакция 2014г. - II	Кабель до 35 кВ, прокладываемый по дну канала без креплений, масса 1 м кабеля: до 2 кг	100 м кабеля	0,24 24 / 100	191,27	76,64	71,29	3,24	45,9	18,39	17,11	0,78	6,63	1,59	0,2	0,05
26	ТЕРМ08-02-144-01 Редакция 2014г. - II	Присоединение к зажимам жил проводов или кабелей сечением: до 2,5 мм2	100 шт.	1,5 150/100	113,2	110,98			169,8	166,47			9,6	14,4		
Монтажные работы (сборка части стены модульного здания)																
27	ТЕР09-04-006-04 Редакция 2014г. - II	Монтаж ограждающих конструкций стен: из многослойных панелей заводской готовности при высоте здания до 50 м	100 м2	0,1261 12,61 / 100	8726,57	1923,71	6258,04	522,85	1100,42	242,58	789,14	65,93	170,24	21,47	34,58	4,36
28	ТЕР10-01-047-05 Редакция 2014г. - II	Монтаж блоков из ПВХ в наружных и внутренних дверных проемах: в перегородках и деревянных нерубленых стенах площадью проема более 3 м2	100 м2 проемов	0,0315 (2,1*1,9)/100	4168,53	1048,28	555,94	8,43	131,31	33,02	17,51	0,27	100,99	3,18	0,52	0,02
Раздел 5. Оборудование																

1	2	3	4	5	6	7	8	9	10	11	12	13	14	15	16	17
29	Прайс	Ячейка КРУ-35 кВ	ШТ	10	660510,8					6605108						
30	Прайс	Блок-35 кВ	ШТ	2	16248,79					32487,58						

Раздел 6. ПНР схемы временного подключения

31	ТЕРп01-03-008-03 Редакция 2014г. - II	Выключатель: масляный напряжением до 110 кВ	1 шт.	1	462,23	462,23				462,23	462,23		31,5	31,5		
32	ТЕРп01-03-020-04 Редакция 2014г. - II	Схема вторичной коммутации масляного выключателя с дистанционным управлением с общим электромагнитным, моторным или грузовым приводом, напряжение выключателя: до 35 кВ	1 схема	1	402,65	402,65				402,65	402,65		28,8	28,8		
33	ТЕРп01-03-025-03 Редакция 2014г. - II	Схема электромагнитной блокировки коммутационных аппаратов, количество блокируемых аппаратов: до 10	1 схема	1	503,32	503,32				503,32	503,32		36	36		
34	ТЕРп01-04-004-02 Редакция 2014г. - II	ИТЗ на постоянном и переменном оперативном токе с: двумя реле РТ-40, РСТ	1 компл.	1	87,84	87,84				87,84	87,84		5,76	5,76		
35	ТЕРп01-04-017-03 Редакция 2014г. - II	Защита дифференциальная токовая с: двумя реле РТН, РСТ-15 (РСТ-16)	1 компл.	1	371,07	371,07				371,07	371,07		24,48	24,48		
36	ТЕРп01-11-028-01 Редакция 2014г. - II	Измерение сопротивления изоляции мегаомметром: кабельных и других линий напряжением до 1 кВ, предназначенных для передачи электроэнергии к распределительным устройствам, щитам, шкафам, коммутационным аппаратам и электропотребителям	1 линия	10	4,92	4,92				49,2	49,2		0,32	0,32		3,2
37	ТЕРп01-12-010-03 Редакция 2014г. - II	Испытание: вторичной обмотки трансформатора измерительного	1 испытание	9	25,08	25,08				225,72	225,72		1,62	1,62		14,58
38	ТЕРп01-12-029-01 Редакция 2014г. - II	Испытание цепи вторичной коммутации	1 испытание	1	23,45	23,45				23,45	23,45		1,62	1,62		1,62
39	ТЕРп01-11-021-02 Редакция 2014г. - II	Измерение переходных сопротивлений постоянному току контактов шин распределительных устройств напряжением: до 35 кВ	1 измерение	3	24,93	24,93				74,79	74,79		1,62	1,62		4,86
40	ТЕРп01-02-017-03 Редакция 2014г. - II	Трансформатор тока измерительный выносной напряжением: до 35 кВ, с твердой изоляцией	1 шт.	3	117,98	117,98				353,94	353,94		8,1	8,1		24,3

1	2	3	4	5	6	7	8	9	10	11	12	13	14	15	16	17
41	ТЕРп01-03-022-01 Редакция 2014г. - II	Устройство подогрева воздушного выключателя с одним нагревательным элементом	1 шт.	1	88,08	88,08				88,08			6,3	6,3		
42	ТЕРп01-03-022-02 Редакция 2014г. - II	За каждый нагревательный элемент сверх одного Добавить к расценке 01-03-022-01	1 шт.	1	4,35	4,35				4,35			0,31	0,31		
43	ТЕРп01-03-002-04 Редакция 2014г. - II	Выключатель трехполюсный напряжением до 1 кВ с: электромагнитным, тепловым или комбинированным расцепителем, номинальный ток до 50 А	1 шт.	4	20,32	20,32				81,28			1,8	7,2		
44	ТЕРп01-11-011-01 Редакция 2014г. - II	Проверка наличия цепи между заземлителями и заземленными элементами	100 точек	0,2 20/100	199,45	199,45				39,89			12,96	2,59		
45	ТЕРп01-11-026-02 Редакция 2014г. - II	Снятие, обработка и анализ: векторных диаграмм	1 Диаграмм	1	24,93	24,93				24,93			1,62	1,62		
46	ТЕРп01-12-021-02 Редакция 2014г. - II	Испытание аппарата коммутационного напряжением: до 35 кВ	1 Испытание	2	41,23	41,23				82,46			2,83	5,66		
47	ТЕРп01-04-035-01 Редакция 2014г. - II	Терминал защиты трансформаторов: двух- и трехобмоточных RET-3	1 компл.	1	2709,17	2709,17				2709,17			168,48	168,48		
48	ТЕРп01-12-010-02 Редакция 2014г. - II	Испытание: первичной обмотки трансформатора измерительного	1 Испытание	3	37,64	37,64				112,92			2,43	7,29		
49	ТЕРп01-12-020-02 Редакция 2014г. - II	Испытание сборных и соединительных шин напряжением: до 35 кВ	1 Испытание	1	122,74	122,74				122,74			8,91	8,91		
Раздел 7. Пусконаладочные работы 35кВ																
50	ТЕРп01-02-002-04 Редакция 2014г. - II	Трансформатор силовой трехфазный масляный двухобмоточный напряжением: до 35 кВ, мощностью до 1,6 МВА	1 шт.	2	687,08	687,08				1374,16			44,1	88,2		
51	ТЕРп01-02-015-03 Редакция 2014г. - II	Трансформатор напряжения измерительный однофазный напряжением: до 35 кВ	1 шт.	6	170,42	170,42				1022,52			11,7	70,2		
52	ТЕРп01-02-017-03 Редакция 2014г. - II	Трансформатор тока измерительный выносной напряжением: до 35 кВ, с твердой изоляцией	1 шт.	8	117,98	117,98				943,84			8,1	64,8		
53	ТЕРп01-03-001-01 Редакция 2014г. - II	Выключатель однополюсный напряжением до 1 кВ: с электромагнитным, тепловым или комбинированным расцепителем	1 шт.	20	15,35	15,35				307			1,36	27,2		

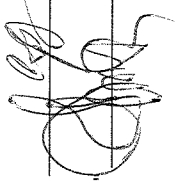
1	2	3	4	5	6	7	8	9	10	11	12	13	14	15	16	17
67	ТЕРп01-10-002-01 Редакция 2014г. - II	3 Схема образования участка сигнализации (центральной, технологической, местной, аварийной, предупредительной и др.)	1 участок	2	330,21	330,21			660,42	660,42			23,49	46,98		17
68	ТЕРп01-10-010-01 Редакция 2014г. - II	Схема контроля изоляции электрической сети: с помощью электроизмерительных приборов	1 схема	2	65,91	65,91			131,82	131,82			4,86	9,72		
69	ТЕРп01-11-010-01 Редакция 2014г. - II	Измерение сопротивления растеканию тока: заземлителя	1 измерение	1	18,78	18,78			18,78	18,78			1,22	1,22		
70	ТЕРп01-11-011-01 Редакция 2014г. - II	Проверка наличия цепи между заземлителями и заземленными элементами	100 точек	0,5 50/100	199,45	199,45			99,73	99,73			12,96	6,48		
71	ТЕРп01-11-021-02 Редакция 2014г. - II	Измерение переходных сопротивлений постоянному току контактов шин распределительных устройств напряжением: до 35 кВ	1 измерение	21	24,93	24,93			523,53	523,53			1,62	34,02		
72	ТЕРп01-11-023-01 Редакция 2014г. - II	Снятие характеристик коммутационных аппаратов: временных	1 характеристика	3	24,93	24,93			74,79	74,79			1,62	4,86		
73	ТЕРп01-11-024-01 Редакция 2014г. - II	Фазировка электрической линии или трансформатора с сетью напряжением: до 1 кВ	1 фазировка	1	12,62	12,62			12,62	12,62			0,82	0,82		
74	ТЕРп01-11-024-02 Редакция 2014г. - II	Фазировка электрической линии или трансформатора с сетью напряжением: свыше 1 кВ	1 фазировка	1	24,93	24,93			24,93	24,93			1,62	1,62		
75	ТЕРп01-11-026-02 Редакция 2014г. - II	Снятие, обработка и анализ: векторных диаграмм	1 диаграмма	5	24,93	24,93			124,65	124,65			1,62	8,1		
76	ТЕРп01-11-027-02 Редакция 2014г. - II	Измерение токов утечки: ограничителя напряжения	1 измерение	12	31,09	31,09			373,08	373,08			2,02	24,24		
77	ТЕРп01-11-028-01 Редакция 2014г. - II	Измерение сопротивления изоляции мегаомметром: кабельных и других линий напряжением до 1 кВ, предназначенных для передачи электроэнергии к распределительным устройствам, щитам, шкафам, коммутационным аппаратам и электропотребителям	1 линия	20	4,92	4,92			98,4	98,4			0,32	6,4		
78	ТЕРп01-12-010-01 Редакция 2014г. - II	Испытание: обмотки трансформатора силового	1 испытание	4	37,64	37,64			150,56	150,56			2,43	9,72		

1	2	3	4	5	6	7	8	9	10	11	12	13	14	15	16	17
79	ТЕРп01-12-010-02 Редакция 2014г. - II	Испытание: первичной обмотки трансформатора измерительного	1 Испытание	33	37,64	37,64			1242,12	1242,12			2,43	80,19		17
80	ТЕРп01-12-010-03 Редакция 2014г. - II	Испытание: вторичной обмотки трансформатора измерительного	1 Испытание	66	25,08	25,08			1655,28	1655,28			1,62	106,92		
81	ТЕРп01-12-020-02 Редакция 2014г. - II	Испытание сборных и соединительных шин напряжением: до 35 кВ	1 Испытание	2	122,74	122,74			245,48	245,48			8,91	17,82		
82	ТЕРп01-12-021-02 Редакция 2014г. - II	Испытание аппарата коммутационного напряжением: до 35 кВ	1 Испытание	9	41,23	41,23			371,07	371,07			2,83	25,47		
83	ТЕРп01-12-029-01 Редакция 2014г. - II	Испытание цепи вторичной коммутации	1 Испытание	3	23,45	23,45			70,35	70,35			1,62	4,86		
Итого прямые затраты по смете в базисных ценах																
Итого прямые затраты по смете с учетом коэффициентов к итогам																
Накладные расходы																
Сметная прибыль																
Итого по смете:																
Итого Строительные работы																
Итого Монтажные работы																
Итого Оборудование																
Итого Прочие затраты																
Итого																
В том числе:																
Материалы																
Машины и механизмы																
ФОТ																
Оборудование																
Накладные расходы																
Сметная прибыль																
ВСЕГО по смете																
Пересчет в ТЦ (ноябрь 2018г.)																
ФОТ(47667/164,17)																
Стоимость механизмов																
Стоимость материалов																
Стоимость оборудования																
Накладные расходы СМР																
Сметная прибыль СМР																
Накладные расходы ПНР																
Сметная прибыль ПНР																
Итого по смете:																
Непредвиденные расходы																
3,00%																
1 196 115,46																
812 021,36																
143930,99																
рес. ведомость																
рес. ведомость																
31 331 224,08																
476 105,36																
290,351 2030,66 0,95 0,85																
290,351 2030,66 0,45 0,8																
290,351 2683,65 0,65 0,85																
290,351 2683,65 0,4 0,8																
249 344,15																
34 851 507,15																
1 045 545,21																
39421,93																
56987,51																
50112																
32612,38																
13731,93																
182188,08																
6637605,58																
82831,07																
6916366,66																
20782,17																
118267,02																
65483,94																
6637605,58																
50112																
32612,38																
6916366,66																
2843,61																
4119,55																
4119,55																
4119,55																
594,76																
594,76																
15,26																
83,44																
1352,46																
2683,65																
4119,55																
594,76																

1	2	3	4	5	6	7	8	9	10	11	12	13	14	15	16	17
	Доставка рабочих			2,50%					88 007,08							
	Итого по смете								35 985 059,44							
				Индексация цен 2019г.-5%, 2020г.-4,4%, 2021г. -4,2%												
	Итого по смете с индексацией								41 103 588,69							
	НДС 20%								8 220 717,74							
	ВСЕГО ПО СМЕТЕ С НДС								49 324 306,43							

Составил: ведущий инженер по надзору за строительством филиала ООО ХК "СДС - Энерго" - "Трокопольскэнерго" _____ С.Г. Парамонова

Проверил: начальник производственно-технического отдела филиала ООО ХК "СДС - Энерго" - "Трокопольскэнерго" _____ А.А. Гребенчук



ВЕДОМОСТЬ РЕСУРСОВ

на Реконструкцию ЗРУ-35 кВ ПС 35/10 кВ "Танай". Замена ячеек КРУ-35 (ПИР - 2020 г., СМР, ПНР, ввод - 2021 г.)

(наименование работ и затрат, наименование объекта)

№ пп	Обоснование	Наименование	Ед. изм.	Общее кол-во	Стоимость, руб. в базисных ценах					Стоимость, руб. в текущих ценах					К-т удор.
					Цена	в тч ЗП на ед./ всего	Обосн.	Всего	Цена	в тч ЗП на ед./ всего	Обосн.	Всего			
1	2	3	4	5	6	7	8	9	10	11	12	13	14		
Ресурсы подрядчика															
Материалы															
1	101-0113	Бязь суровая арт. 6804	10 м2	0,096	109,53			10,51	758,6			72,83	6,926		
2	101-0309	Канаты льняковые пропитанные	т	0,0001	46271,84			4,63	320478,76			32,05	6,926		
3	101-0324	Кислород технический газообразный	м3	0,3758	7,23			2,72	50,08			18,82	6,927		
4	101-0622	Миткаль «Т-2» суровый (суровь)	10 м	0,3	77,17			23,15	534,48			160,34	6,926		
5	101-0797	Проволока горячекатаная в мотках, диаметром 6,3-6,5 мм	т		5658,77				39192,64				6,926		
6	101-1019	Швеллеры № 40 из стали марки Ст0	т	0,0013	6589,99			8,57	45642,27			59,34	6,926		
7	101-1306	Портландцемент общестроительного назначения бездобавочный, марки 500	т	0,1152	541,65			62,4	3751,47			432,17	6,926		
8	101-1513	Электроды диаметром 4 мм Э42	т	0,0064	10794,76			69,09	74764,51			478,5	6,926		
9	101-1714	Болты с гайками и шайбами строительные	т	0,0016	12825,09			20,52	88826,57			142,12	6,926		
10	101-1728	Дюбели распорные с гайкой	100 шт.	0,512	99,3			50,84	687,75			352,13	6,926		
11	101-1755	Сталь полосовая, марка стали Ст3сп шириной 50-200 мм толщиной 4-5 мм	т	0,023	4702,73			108,17	32571,11			749,13	6,926		
12	101-1805	Гвозди строительные	т		10557,18				73119,03				6,926		
13	101-1924	Электроды диаметром 4 мм Э42А	кг	3,098	11,02			34,14	76,32			236,45	6,926		
14	101-1977	Болты с гайками и шайбами строительные	кг	30,64	12,83			393,11	88,86			2722,67	6,926		
15	101-2064	Шуруп строительный с потайной головкой	100 шт.	0,098	5			0,49	34,63			3,39	6,926		
16	101-2143	Краска	кг	6,16	28,58			176,05	197,95			1219,37	6,926		
17	101-2278	Пропан-бутан, смесь техническая	кг	0,3985	7,43			2,96	51,46			20,51	6,926		

Гранд-СМЕТА

1	2	3	4	5	6	7	8	9	10	11	12	13	14
18	101-2343	Смазка универсальная тугоплавкая УТ (консталин жировой)	т	0,0042	12490,81			52,46	86511,35			363,34	6,926
19	101-2353	Спирт этиловый ректифицированный технический, сорт I	т	0,024	41421,55			994,12	286885,66			6885,26	6,926
20	101-2388	Герметик пенополиуретановый (лена монтажная) типа Makroflex, Soudal в баллонах по 750 мл	шт.	1,285	53,45			68,68	370,19			475,69	6,926
21	101-2467	Растворитель марки Р-4	т		12596,99				87246,75				6,926
22	101-2478	Лента K226	100 м	0,526	108,41			57,02	750,85			394,95	6,926
23	101-2482	Лента с запонками ЛМ3	100 м	0,25	113,81			28,45	788,25			197,06	6,926
24	102-0023	Бруски обрезные хвойных пород длиной 4-6,5 м, шириной 75-150 мм, толщиной 40-75 мм, I сорта	м3	0,0006	1740,54			1,04	12054,98			7,23	6,926
25	102-0303	Клинья пластиковые монтажные	100 шт.	0,252	46			11,59	318,6			80,29	6,926
26	110-0179	Конструкции стальные порталов ОРУ	т	0,618	12528,81			7742,8	86774,54			53626,67	6,926
27	113-0021	Грунтовка ГФ-021 красно-коричневая	т	0,0002	24275,44			4,86	168131,7			33,63	6,926
28	113-1786	Лак битумный БТ-123	т	0,0003	11011,22			3,3	76263,71			22,88	6,926
29	201-0756	Отдельные конструктивные элементы зданий и сооружений с преобладанием горячекатаных профилей, средняя масса сборочной единицы от 0,1 до 0,5 т	т	0,0021	9110,39			19,13	63098,56			132,51	6,926
30	201-0843	Конструкции стальные индивидуальные решетчатые сварные массой до 0,1 т	т	0,64	12301,82			7873,16	85202,41			54529,54	6,926
31	408-0122	Песок природный для строительных работ средний	м3	0,44	134,57			59,21	932,03			410,09	6,926
32	408-0141	Песок природный для строительных растворов средний	м3	0,096	158,4			15,21	1097,08			105,32	6,926
33	506-1362	Припои оловянно-свинцовые бессурьмянистые марки ПОС30	кг	2,74	61,49			168,48	425,88			1166,92	6,926
34	508-0097	Канат двойной свивки типа ТК, конструкции 6х19(1+6+12)+1 о.с., оцинкованный из проволоки марки В, маркировочная группа 1770 н/мм2, диаметром 5,5 мм	10 м	0,0069	46,17			0,32	319,77			2,21	6,926
35	999-9950	Вспомогательные ненормируемые ресурсы (2% от Фонда оплаты труда)	руб	127,7822	1			127,79	6,93			885,54	6,93

Гранд-СМЕТА

1	2	3	4	5	6	7	8	9	10	11	12	13	14
36	Прайс	Зажим аппаратный 150 мм2	шт.	9	22,99 150/6,524			206,91	159,23			1433,07	6,926
37	Прайс	Провод АС- 150/19	м	154,5	15,4 100,46/6,524			2379,3	106,66			16478,97	6,926
				Итого "Материалы"									
Оборудование													
38	Прайс	Блок-35 кВ	шт	2	16248,79 73607/4,53			32497,58	73607,02			147214,04	4,53
39	Прайс	Ячейка КРУ-35 кВ	шт	10	660510,8 2992113,94/4,53			6605108	2992113,92			29921139,2	4,53
				Итого "Оборудование"									
				Транспортные расходы									
				Заготовительно-складские расходы									
				Всего "Оборудование" без НДС									
				3%									
				1,20%									
				30068353,24									
				902 050,60									
				360 820,24									
				31 331 224,08									

